

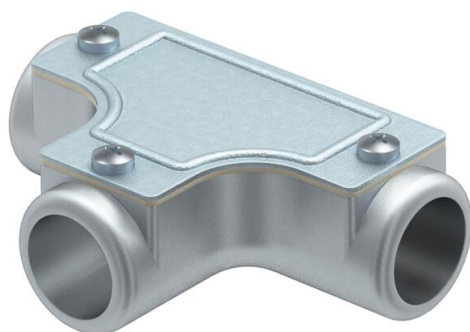
# Technisches Datenblatt

## Kontroll-T-Stück ohne Gewinde

Artikelnummer: 2047588



Kontroll-T-Stück zur Verbindung von Steckrohren als Abzweigstück in Rohrstrecken.  
Oberteil abnehmbar zur leichteren Leitungsverlegung und zur späteren Kontrolle.



**AIG** Aluminiumdruckguss

### Stammdaten

|                     |                    |
|---------------------|--------------------|
| Artikelnummer       | 2047588            |
| Typ                 | SKT16W ALU         |
| Bezeichnung 1       | Kontroll-T-Stück   |
| Bezeichnung 2       | ohne Gewinde       |
| Hersteller          | OBO                |
| Dimension           | Ø16mm              |
| Werkstoff           | Aluminiumdruckguss |
| Kleinste VK-Einheit | 5                  |
| Mengeneinheit       | Stück              |
| Gewicht             | 6,9 kg             |
| Gewichtseinheit     | kg/100 St.         |

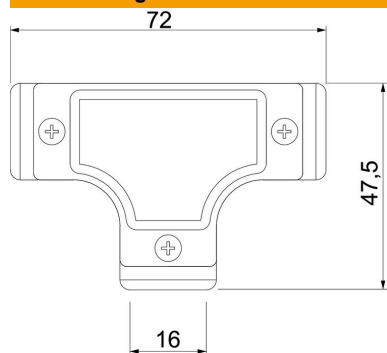
# Technisches Datenblatt

## Kontroll-T-Stück ohne Gewinde

Artikelnummer: 2047588



### Abmessungen



|       |         |
|-------|---------|
| Länge | 72 mm   |
| Maß D | 47,5 mm |
| Maß L | 72 mm   |
| Maß I | 16 mm   |
| Maß M | 16      |

### Technische Daten

|                      |       |
|----------------------|-------|
| Ausführung           | Steck |
| Größe                | 16    |
| Halogenfrei          | nein  |
| Oberfläche gebürstet | nein  |
| Oberfläche poliert   | nein  |