

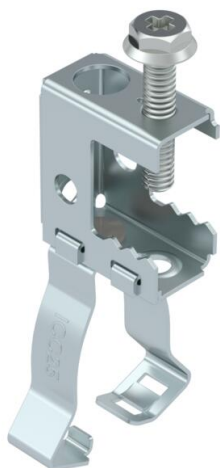
Technisches Datenblatt

Trägerschraubklammer, mit Rohraufnahme

Artikelnummer: 1488591



Trägerschraubklammer zum Montieren von Rohren und Kabeln. Geschlossene Rohraufnahme unten. Befestigung an Stahlträgern durch Anschrauben.



St Stahl

ZL Zinklamelle

Stammdaten

Artikelnummer	1488591
Typ	SKS 213 D20/25
Bezeichnung 1	Trägerschraubklammer
Bezeichnung 2	mit Rohraufnahme 20-25 mm
Hersteller	OBO
Dimension	2-13mm
Werkstoff	Stahl
Oberfläche	Zinklamelle
Oberflächennorm	
Kleinste VK-Einheit	50
Mengeneinheit	Stück
Gewicht	3,99 kg
Gewichtseinheit	kg/100 St.

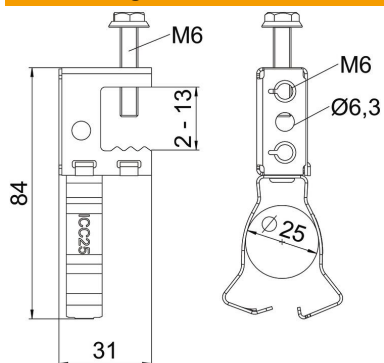
Technisches Datenblatt

Trägerschraubklammer, mit Rohraufnahme

Artikelnummer: 1488591



Abmessungen



Länge	31 mm
Breite	40 mm
Höhe	84 mm
Maß H	84 mm

Technische Daten

Anschlussart/-bauteil	Rohr/Kabel
Befestigungsart	schrauben
Flanschdicke F max.	16 mm
Flanschdicke F min.	2 mm
Rohr-/Kabeldurchmesser max.	25 mm
Rohr-/Kabeldurchmesser min.	20 mm
Scharnier justierbar	nein
Scharnierend	nein