

Technisches Datenblatt

Höhenerweiterungs-Bausatz für Unterflurdose 245 x 245

Artikelnummer: 7404398



Schalkörper-Erhöhung zum Aufstocken der UDS oder eines Schalkkörpers für Einbauöffnung der Nenngröße 9. Erhöhung um 50 mm.



PS Polystyrol

Stammdaten

Artikelnummer	7404398
Typ	SKE 245X245
Bezeichnung 1	Schalkörper-Erhöhung
Bezeichnung 2	9, zum Aufstocken + 50mm
Hersteller	OBO
Dimension	280x280x50
Farbe	verkehrsrot; RAL 3020
Werkstoff	Polystyrol
Kleinste VK-Einheit	1
Mengeneinheit	Stück
Gewicht	18 kg
Gewichtseinheit	kg/100 St.

Technisches Datenblatt

Höhenerweiterungs-Bausatz für Unterflurdose 245 x 245

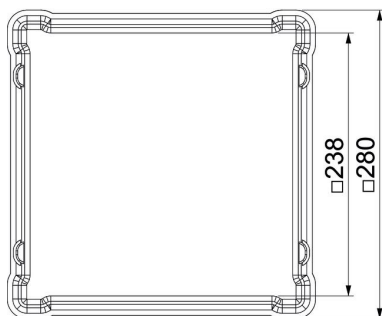
Artikelnummer: 7404398



Abmessungen



Länge	280 mm
Breite	280 mm
Höhe	63 mm
Maß A	245 mm



Technische Daten

Art des Zubehörs	sonstige
Form	quadratisch
Nenngröße für Geräteeinbaueinheiten	9
Zubehör	ja
Ersatzteil	nein