

Seitenhalter für die seitliche Abhängung von Gitterrinnen.



A4 Edelstahl, rostfrei

2B blank, nachbehandelt

Stammdaten

Artikelnummer	6015340
Typ	SH M10 A4
Bezeichnung 1	Seitenhalter
Bezeichnung 2	für Gitterrinne
Hersteller	OBO
Dimension	58x31
Werkstoff	Edelstahl, rostfrei 1.4401
Oberfläche	blank, nachbehandelt
Oberflächennorm	
Kleinste VK-Einheit	20
Mengeneinheit	Stück
Gewicht	5,5 kg
Gewichtseinheit	kg/100 St.

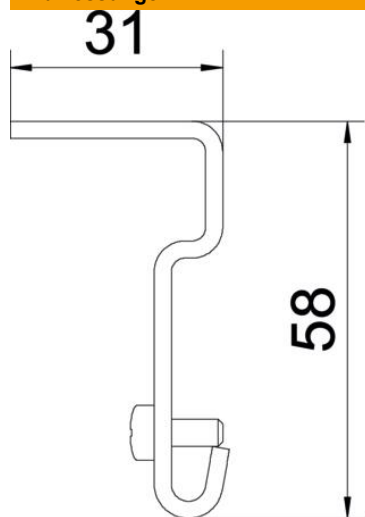
Technisches Datenblatt

Seitenhalter A4

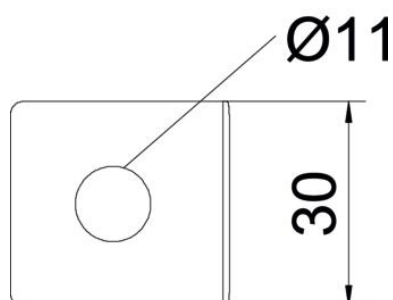
Artikelnummer: 6015340



Abmessungen



Abmessung | 31 x 58



Technische Daten

Funktionserhalt	nein
Lochdurchmesser	11 mm
Rostfreier Stahl, gebeizt	nein