

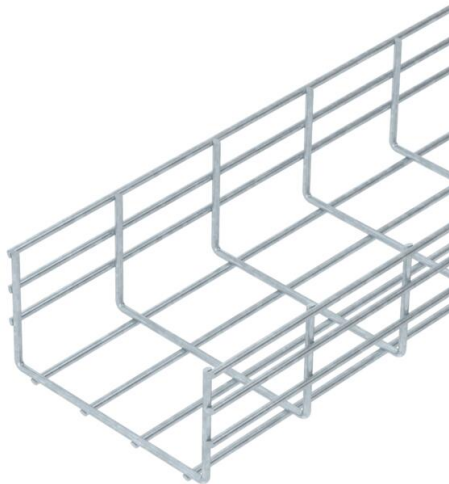
Technisches Datenblatt

Schwere Gitterrinne SGR 105 FT

Artikelnummer: 6003214



Gitterrinne aus punktgeschweißten Stahldrähten mit der Seitenhöhe 105 mm.
Die Maschenweite beträgt 50 x 100 mm.
Magnetische Schirmdämpfung ohne Deckel 15 dB, mit Deckel 25 dB.



St Stahl

FT tauchfeuerverzinkt

Stammdaten

Artikelnummer	6003214
Typ	SGR 105 200 FT
Bezeichnung 1	Schwere Gitterrinne SGR
Hersteller	OBO
Dimension	105x200x3000
Werkstoff	Stahl
Oberfläche	tauchfeuerverzinkt
Oberflächennorm	DIN EN ISO 1461
Kleinste VK-Einheit	3
Mengeneinheit	Meter
Gewicht	305,667 kg
Gewichtseinheit	kg/100 m

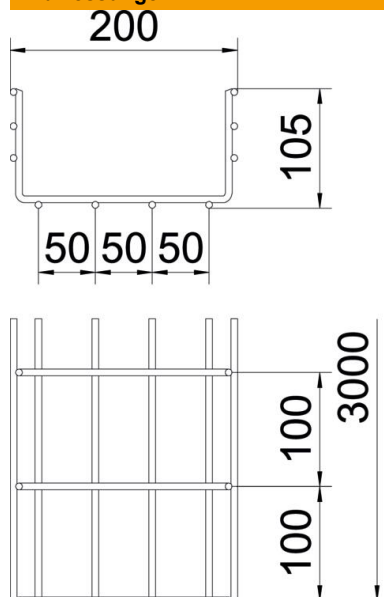
Technisches Datenblatt

Schwere Gitterrinne SGR 105 FT

Artikelnummer: 6003214



Abmessungen



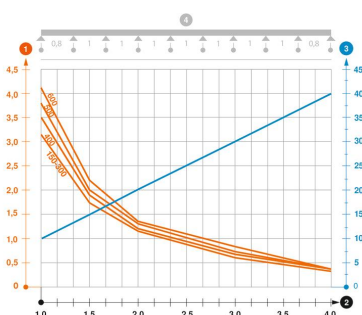
Länge	3.000 mm
Breite	200 mm
Breite	7,87 in
Höhe	105 mm
Höhe	4,13 in
Maß B	200 mm

Technische Daten

Ausführung Verbinder	ohne Verbinder
Befestigungsart Montage-System	Decke Wand
Funktionserhalt	nein
Nutzquerschnitt	175 cm ²
Nutzquerschnitt	17500 mm ²
Profilform	U-Form
Rostfreier Stahl, gebeizt	nein
Weitspann-Ausführung	nein
Belastungstesttyp nach IEC 61537	Typ II
Art des Verbinders Kabeltragsystem	geschraubt

Belastungen

einsetzbare Stützabstände min.	1 m
einsetzbare Stützabstände max.	4 m
Stützabstand 1,0m	3,1 kN/m
Stützabstand 1,5m	1,75 kN/m
Stützabstand 2,0m	1,15 kN/m
Stützabstand 2,5m	0,79 kN/m
Stützabstand 3,0m	0,6 kN/m
Stützabstand 3,5m	0,5 kN/m
Stützabstand 4,0m	0,4 kN/m



Belastungsdiagramm Gitterrinne Typ SGR 105

- 1** Zulässige Kabelrinnen-/leiterbelastung in kN/m ohne Mannlast
- 2** Stützweite in m
- 3** Holmdurchbiegung in mm bei zulässig kN/m
- 4** Belastungsschema beim Prüfverfahren
- Belastungskurve mit Kabelrinne-/leiterbreite in mm
- Holmdurchbiegungskurve je nach Stützweite