

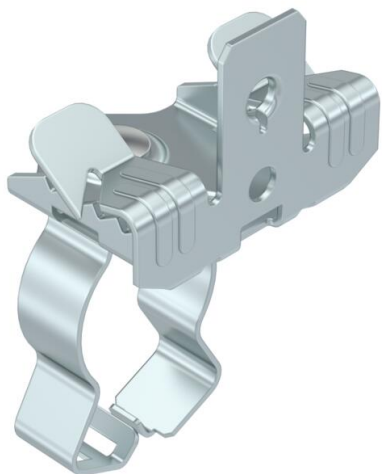
# Technisches Datenblatt

## Trägerklammer, mit Rohraufnahme unten

Artikelnummer: 1488621



Trägerklammer zum Montieren von Rohren. Geschlossene Rohraufnahme unten. Befestigung an Stahlträgern durch Aufschlagen.



**St** Stahl

**ZL** Zinklamelle

### Stammdaten

|                     |                                |
|---------------------|--------------------------------|
| Artikelnummer       | 1488621                        |
| Typ                 | SCVPC 3-7 D25                  |
| Bezeichnung 1       | Trägerklammer                  |
| Bezeichnung 2       | mit Rohraufnahme unten 20-25mm |
| Hersteller          | OBO                            |
| Dimension           | 3-7mm                          |
| Werkstoff           | Stahl                          |
| Oberfläche          | Zinklamelle                    |
| Oberflächennorm     |                                |
| Kleinste VK-Einheit | 50                             |
| Mengeneinheit       | Stück                          |
| Gewicht             | 4,5 kg                         |
| Gewichtseinheit     | kg/100 St.                     |

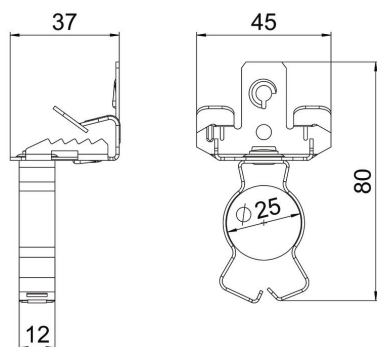
# Technisches Datenblatt

Trägerklammer, mit Rohraufnahme unten

Artikelnummer: 1488621



## Abmessungen



|        |       |
|--------|-------|
| Länge  | 81 mm |
| Breite | 45 mm |
| Höhe   | 37 mm |
| Maß L  | 80 mm |

## Technische Daten

|                             |            |
|-----------------------------|------------|
| Anschlussart/-bauteil       | Rohr/Kabel |
| Befestigungsart             | klemmen    |
| Flanschdicke F max.         | 7 mm       |
| Flanschdicke F min.         | 3 mm       |
| Rohr-/Kabeldurchmesser max. | 25 mm      |
| Rohr-/Kabeldurchmesser min. | 20 mm      |
| Scharnier justierbar        | nein       |
| Scharnierend                | nein       |