

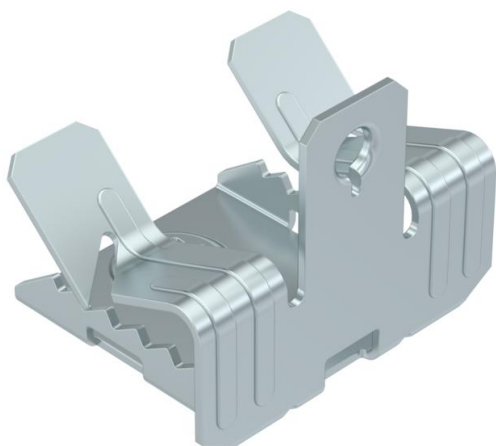
Technisches Datenblatt

Trägerklammer, mit Innengewinde

Artikelnummer: 1488283



Trägerklammer mit Innengewinde M6 für individuelle Montagelösungen. Befestigung an Stahlträgern durch Aufschlagen.



St Stahl

ZL Zinklamelle

Stammdaten

Artikelnummer	1488283
Typ	SCUIT 7-13 M6
Bezeichnung 1	Trägerklammer
Bezeichnung 2	mit Innengewinde M6
Hersteller	OBO
Dimension	7-13mm
Werkstoff	Stahl
Oberfläche	Zinklamelle
Oberflächennorm	
Kleinste VK-Einheit	100
Mengeneinheit	Stück
Gewicht	2,45 kg
Gewichtseinheit	kg/100 St.

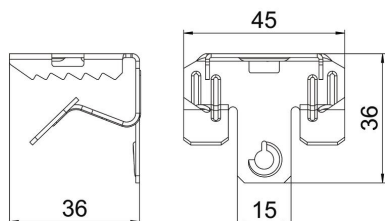
Technisches Datenblatt

Trägerklammer, mit Innengewinde

Artikelnummer: 1488283



Abmessungen



Länge	36 mm
Breite	45 mm
Höhe	36 mm
Maß L	36 mm

Technische Daten

Anschlussart/-bauteil	Gewinde
Befestigungsart	klemmen
Flanschdicke F max.	13 mm
Flanschdicke F min.	7 mm
Gewinde metrisch	6
Scharnier justierbar	nein
Scharnierend	nein