

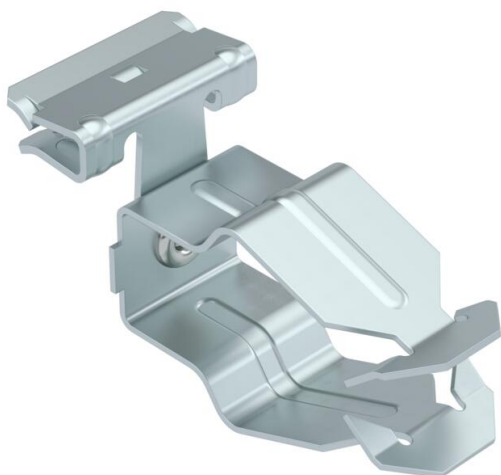
Technisches Datenblatt

Trägerklammer, mit Rohraufnahme seitlich

Artikelnummer: 1488415



Trägerklammer zum Montieren von Rohren. Offene Rohraufnahme seitlich. Befestigung an Stahlträgern durch Aufschlagen.



St Stahl

ZL Zinklamelle

Stammdaten

Artikelnummer	1488415
Typ	SCHPO 1,5-4 D32
Bezeichnung 1	Trägerklammer
Bezeichnung 2	mit Rohraufnahme 32 mm
Hersteller	OBO
Dimension	1,5-4mm
Werkstoff	Stahl
Oberfläche	Zinklamelle
Oberflächennorm	
Kleinste VK-Einheit	50
Mengeneinheit	Stück
Gewicht	2,4 kg
Gewichtseinheit	kg/100 St.

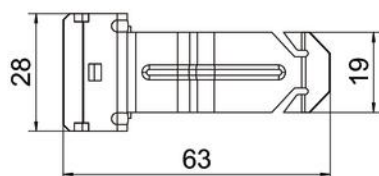
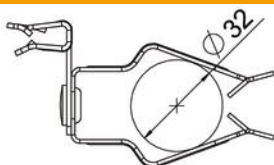
Technisches Datenblatt

Trägerklammer, mit Rohraufnahme seitlich

Artikelnummer: 1488415



Abmessungen



Länge	63 mm
Breite	28 mm
Höhe	35 mm
Maß L	63 mm
Maß W	40 mm

Technische Daten

Anschlussart/-bauteil	Rohr/Kabel
Befestigungsart	klemmen
Flanschdicke F max.	4 mm
Flanschdicke F min.	1,5 mm
Rohr-/Kabeldurchmesser max.	35 mm
Rohr-/Kabeldurchmesser min.	30 mm
Scharnier justierbar	nein
Scharnierend	nein