

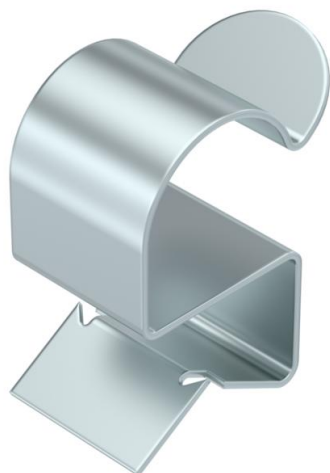
Technisches Datenblatt

Trägerklammer für Kabel

Artikelnummer: 1488523



Trägerklammer zum Montieren von Kabeln. Offene Kabelaufnahme seitlich. Befestigung an Stahlträgern durch Aufschlagen.



St Stahl

ZL Zinklamelle

Stammdaten

Artikelnummer	1488523
Typ	SCC 7,5-12 D18
Bezeichnung 1	Trägerklammer
Bezeichnung 2	für Kabel, 15-18mm
Hersteller	OBO
Dimension	7,5-12mm
Werkstoff	Stahl
Oberfläche	Zinklamelle
Oberflächennorm	
Kleinste VK-Einheit	100
Mengeneinheit	Stück
Gewicht	0,9 kg
Gewichtseinheit	kg/100 St.

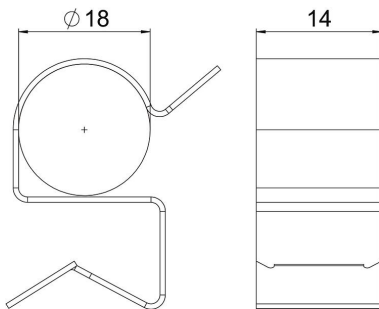
Technisches Datenblatt

Trägerklammer für Kabel

Artikelnummer: 1488523



Abmessungen



Länge	24 mm
Breite	14 mm
Höhe	28 mm
Maß W	14 mm

Technische Daten

Anschlussart/-bauteil	Rohr/Kabel
Befestigungsart	klemmen
Flanschdicke F max.	12 mm
Flanschdicke F min.	7,5 mm
Rohr-/Kabeldurchmesser max.	18 mm
Rohr-/Kabeldurchmesser min.	15 mm
Scharnier justierbar	nein
Scharnierend	nein