

# Technisches Datenblatt

## Trägerklammer für Kabel

Artikelnummer: 1488473



Trägerklammer zum Montieren von Kabeln. Offene Kabelaufnahme seitlich. Befestigung an Stahlträgern durch Aufschlagen.



**St** Stahl

**ZL** Zinklamelle

### Stammdaten

Artikelnummer	1488473
Typ	SCC 1-4 D30
Bezeichnung 1	Trägerklammer
Bezeichnung 2	für Kabel, 25-30mm
Hersteller	OBO
Dimension	1-4mm
Werkstoff	Stahl
Oberfläche	Zinklamelle
Oberflächennorm	
Kleinste VK-Einheit	100
Mengeneinheit	Stück
Gewicht	0,9 kg
Gewichtseinheit	kg/100 St.

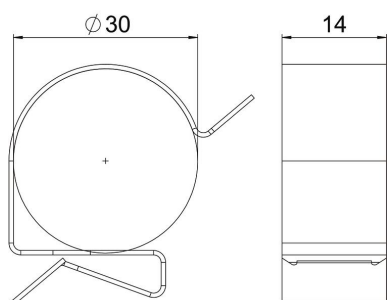
# Technisches Datenblatt

## Trägerklammer für Kabel

Artikelnummer: 1488473



### Abmessungen



Länge	33 mm
Breite	14 mm
Höhe	33 mm
Maß W	14 mm

### Technische Daten

Anschlussart/-bauteil	Rohr/Kabel
Befestigungsart	klemmen
Flanschdicke F max.	4 mm
Flanschdicke F min.	1 mm
Rohr-/Kabeldurchmesser max.	30 mm
Rohr-/Kabeldurchmesser min.	25 mm
Scharnier justierbar	nein
Scharnierend	nein