

# Technisches Datenblatt

## Schwarz pulverbeschichteter Stahlbogen, ohne Gewinde

Artikelnummer: 2046827



90°-Bogen mit angeformten Muffen, für Elektroinstallationsrohre nach EN 61386-1. Mit gratfreier Innenwand.



**St** Stahl

**PE50** PES50 - Polyester/Epoxid

### Stammdaten

Artikelnummer	2046827
Typ	SBN32 SW
Bezeichnung 1	Stapa Steckbogen
Bezeichnung 2	ohne Gewinde
Hersteller	OBO
Dimension	Ø32mm
Farbe	tiefschwarz; RAL 9005
Werkstoff	Stahl
Oberfläche	PES50 - Polyester/Epoxid
Oberflächennorm	
Kleinste VK-Einheit	20
Mengeneinheit	Stück
Gewicht	41 kg
Gewichtseinheit	kg/100 St.

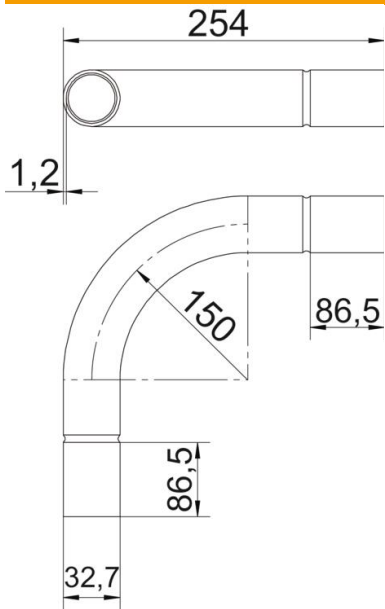
# Technisches Datenblatt

Schwarz pulverbeschichteter Stahlbogen, ohne Gewinde



Artikelnummer: 2046827

## Abmessungen



Maß A	86,5 mm
Maß B	254 mm
Maß D	35,1 mm
Maß d	32,7 mm
Maß l	40 mm
Maß M	M32
Maß R	150 mm
Maß t	1,2 mm

## Technische Daten

Ausführung	Steck
Flexibel	nein
für Rohrdurchmesser nominal	32 mm
Halogenfrei	nein
Mit Inspektionsöffnung und Deckel	nein
Mit Muffe	ja
Oberfläche gebürstet	nein
Oberfläche poliert	nein
Winkel des Bogens	90 °
Zweiteilig	nein