

# Technisches Datenblatt

## Edelstahl-Rohrbogen V4A

Artikelnummer: 2046764



90°-Bogen mit angeformten Muffen, für Elektroinstallationsrohre nach EN 61386-1. Mit gratfreier Innenwand.



**A4** Edelstahl, rostfrei

**2B** blank, nachbehandelt

### Stammdaten

Artikelnummer	2046764
Typ	SB40W A4
Bezeichnung 1	Edelstahlrohrbogen
Bezeichnung 2	ohne Gewinde
Hersteller	OBO
Dimension	Ø40mm
Werkstoff	Edelstahl, rostfrei 1.4571
Oberfläche	blank, nachbehandelt
Oberflächennorm	
Kleinste VK-Einheit	5
Mengeneinheit	Stück
Gewicht	61,2 kg
Gewichtseinheit	kg/100 St.

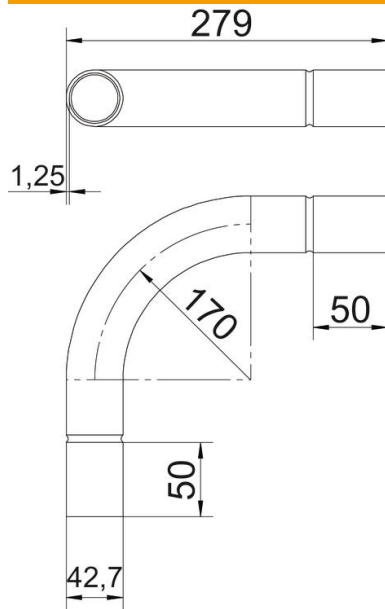
# Technisches Datenblatt

## Edelstahl-Rohrbogen V4A

Artikelnummer: 2046764



### Abmessungen



Maß A	50 mm
Maß B	279 mm
Maß D	42,7 mm
Maß d	40,2 mm
Maß l	40 mm
Maß M	M40
Maß R	170 mm
Maß t	1,25 mm

### Technische Daten

Ausführung	Steck
Flexibel	nein
für Rohrdurchmesser nominal	40 mm
Halogenfrei	nein
Mit Inspektionsöffnung und Deckel	nein
Mit Muffe	ja
Oberfläche gebürstet	ja
Oberfläche poliert	nein
Temperatureinsatzbereich max.	400 °C
Temperatureinsatzbereich min.	-45 °C
Winkel des Bogens	90 °
Zweiteilig	nein