

# Technisches Datenblatt

## Edelstahl-Rohrbogen V4A

Artikelnummer: 2046763



90°-Bogen mit angeformten Muffen, für Elektroinstallationsrohre nach EN 61386-1. Mit gratfreier Innenwand.



**A4** Edelstahl, rostfrei

**2B** blank, nachbehandelt

### Stammdaten

Artikelnummer	2046763
Typ	SB32W A4
Bezeichnung 1	Edelstahlrohrbogen
Bezeichnung 2	ohne Gewinde
Hersteller	OBO
Dimension	Ø32mm
Werkstoff	Edelstahl, rostfrei 1.4571
Oberfläche	blank, nachbehandelt
Oberflächennorm	
Kleinste VK-Einheit	10
Mengeneinheit	Stück
Gewicht	42 kg
Gewichtseinheit	kg/100 St.

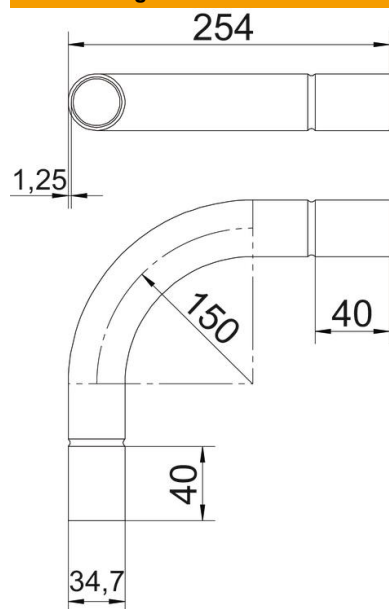
# Technisches Datenblatt

## Edelstahl-Rohrbogen V4A

Artikelnummer: 2046763



### Abmessungen



Maß A	40 mm
Maß B	254 mm
Maß D	34,7 mm
Maß d	32,2 mm
Maß I	35 mm
Maß M	M32
Maß R	150 mm
Maß t	1,25 mm

### Technische Daten

Ausführung	Steck
Flexibel	nein
für Rohrdurchmesser nominal	32 mm
Halogenfrei	nein
Mit Inspektionsöffnung und Deckel	nein
Mit Muffe	ja
Oberfläche gebürstet	ja
Oberfläche poliert	nein
Temperatureinsatzbereich max.	400 °C
Temperatureinsatzbereich min.	-45 °C
Winkel des Bogens	90 °
Zweiteilig	nein