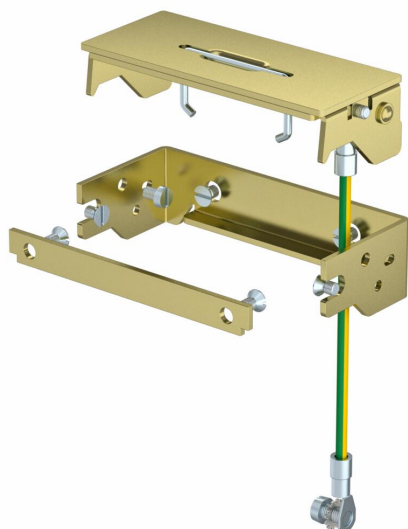


Technisches Datenblatt

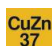
SchnurAuslass SAK-2, Messing

Artikelnummer: 7407991



SchnurAuslass zum Einbau in Rahmenkassetten RKS. Einsatz nur in trocken gepflegten Fußböden.



 Messing

Stammdaten

Artikelnummer	7407991
Typ	SAK-2 MS
Bezeichnung 1	SchnurAuslass
Bezeichnung 2	für Rahmenkassette
Hersteller	OBO
Werkstoff	Messing
Kleinste VK-Einheit	1
Mengeneinheit	Stück
Gewicht	29,5 kg
Gewichtseinheit	kg/100 St.

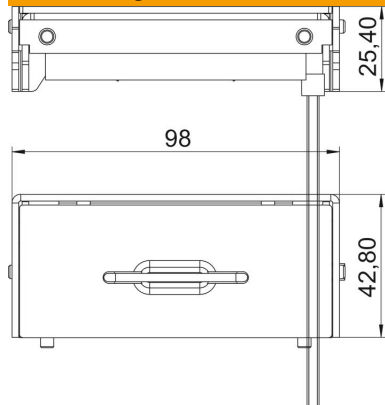
Technisches Datenblatt

SchnurAuslass SAK-2, Messing

Artikelnummer: 7407991



Abmessungen



Breite	98 mm
Höhe	25,5 mm

Technische Daten

Ausführung	mit Leitungsauslass
Bodenpflege	trocken