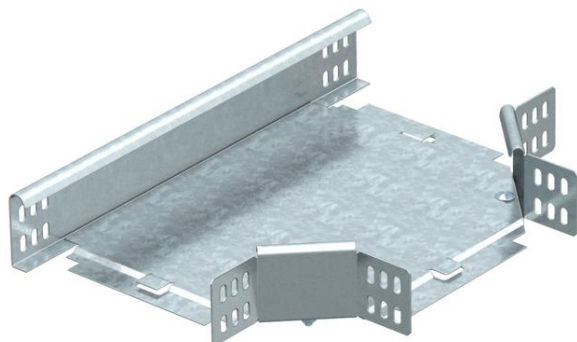


Technisches Datenblatt

T-Abzweigstück 60 FS

Artikelnummer: 6043437



T-Abzweigstück, horizontal, für alle Kabelrinentypen mit der Seitenhöhe 60 mm. Das Formteil wird in unmontiertem Zustand geliefert. Alle Seiten sind für die gleiche Kabelrinnenbreite.
Inklusive anteiligem Befestigungsmaterial.

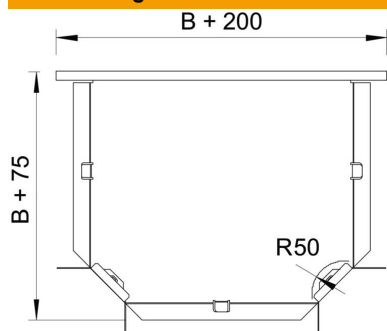


| | |
|-----------|--------------|
| St | Stahl |
| FS | bandverzinkt |

Stammdaten

| | |
|---------------------|---------------------------------|
| Artikelnummer | 6043437 |
| Typ | RT 630 FS |
| Bezeichnung 1 | T-Abzweigstück |
| Bezeichnung 2 | horizontal, mit Winkelverbinder |
| Hersteller | OBO |
| Dimension | 60x300 |
| Werkstoff | Stahl |
| Oberfläche | bandverzinkt |
| Oberflächennorm | DIN EN 10346 |
| Kleinste VK-Einheit | 1 |
| Mengeneinheit | Stück |
| Gewicht | 198,2 kg |
| Gewichtseinheit | kg/100 St. |

Abmessungen



| | |
|--------|--------|
| Breite | 300 mm |
| Breite | 12 in |
| Höhe | 60 mm |
| Maß B | 300 mm |
| Maß R | 50 mm |

Technisches Datenblatt

T-Abzweigstück 60 FS

Artikelnummer: 6043437



Technische Daten

| | |
|------------------------------------|--------------------------|
| Abbiegung (Winkel) | 90° |
| Ausführung Verbinder | Mitgelieferter Verbinder |
| Funktionserhalt | nein |
| NATO Lochbild | nein |
| Richtungsänderung | horizontal |
| Rostfreier Stahl, gebeizt | nein |
| Weitspann-Ausführung | nein |
| Art des Verbinders Kabeltragsystem | geschraubt |
| Holmstärke | 1,25 mm |