

Technisches Datenblatt

T-Abzweigstück 60 FS

Artikelnummer: 6043429



T-Abzweigstück, horizontal, für alle Kabelrinnentypen mit der Seitenhöhe 60 mm. Das Formteil wird in unmontiertem Zustand geliefert. Alle Seiten sind für die gleiche Kabelrinnenbreite.
Inklusive anteiligem Befestigungsmaterial.

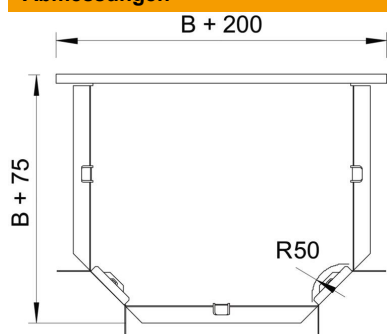


St	Stahl
FS	bandverzinkt

Stammdaten

Artikelnummer	6043429
Typ	RT 620 FS
Bezeichnung 1	T-Abzweigstück
Bezeichnung 2	horizontal, mit Winkelverbinder
Hersteller	OBO
Dimension	60x200
Werkstoff	Stahl
Oberfläche	bandverzinkt
Oberflächennorm	DIN EN 10346
Kleinste VK-Einheit	1
Mengeneinheit	Stück
Gewicht	133,2 kg
Gewichtseinheit	kg/100 St.

Abmessungen



Breite	200 mm
Breite	8 in
Höhe	60 mm
Maß B	200 mm
Maß R	50 mm

Technisches Datenblatt

T-Abzweigstück 60 FS

Artikelnummer: 6043429



Technische Daten

Abbiegung (Winkel)	90°
Ausführung Verbinder	Mitgelieferter Verbinder
Funktionserhalt	nein
NATO Lochbild	nein
Richtungsänderung	horizontal
Rostfreier Stahl, gebeizt	nein
Weitspann-Ausführung	nein
Art des Verbinders Kabeltragsystem	geschraubt
Holmstärke	1,25 mm