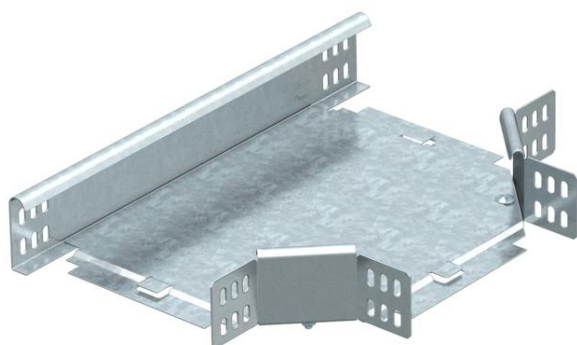


Technisches Datenblatt

T-Abzweigstück 60 FS

Artikelnummer: 6043402



T-Abzweigstück, horizontal, für alle Kabelrinentypen mit der Seitenhöhe 60 mm. Das Formteil wird in unmontiertem Zustand geliefert. Alle Seiten sind für die gleiche Kabelrinnenbreite.
Inklusive anteiligem Befestigungsmaterial.

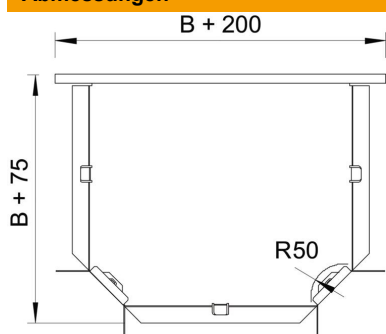


St	Stahl
FS	bandverzinkt

Stammdaten

Artikelnummer	6043402
Typ	RT 615 FS
Bezeichnung 1	T-Abzweigstück
Bezeichnung 2	horizontal, mit Winkelverbinder
Hersteller	OBO
Dimension	60x150
Werkstoff	Stahl
Oberfläche	bandverzinkt
Oberflächennorm	DIN EN 10346
Kleinste VK-Einheit	1
Mengeneinheit	Stück
Gewicht	101 kg
Gewichtseinheit	kg/100 St.

Abmessungen



Breite	150 mm
Breite	6 in
Höhe	60 mm
Maß B	150 mm
Maß R	50 mm

Technisches Datenblatt

T-Abzweigstück 60 FS

Artikelnummer: 6043402



Technische Daten

Abbiegung (Winkel)	90°
Ausführung Verbinder	Mitgelieferter Verbinder
Funktionserhalt	nein
NATO Lochbild	nein
Richtungsänderung	horizontal
Rostfreier Stahl, gebeizt	nein
Weitspann-Ausführung	nein
Art des Verbinders Kabeltragsystem	geschraubt
Holmstärke	1,25 mm