

# Technisches Datenblatt

## T-Abzweigstück 60 FT

Artikelnummer: 7117116



T-Abzweigstück, horizontal, für alle Kabelrinnentypen mit der Seitenhöhe 60 mm. Das Formteil wird in unmontiertem Zustand geliefert. Alle Seiten sind für die gleiche Kabelrinnenbreite.  
Inklusive anteiligem Befestigungsmaterial.



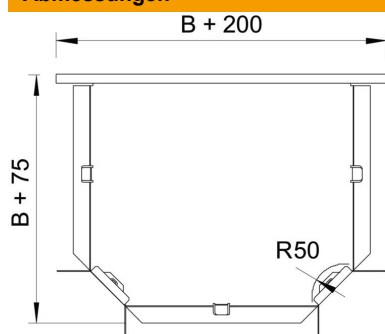
**St** Stahl

**FT** tauchfeuerverzinkt

### Stammdaten

Artikelnummer	7117116
Typ	RT 610 FT
Bezeichnung 1	T-Abzweigstück
Bezeichnung 2	horizontal, mit Winkelverbinder
Hersteller	OBO
Dimension	60x100
Werkstoff	Stahl
Oberfläche	tauchfeuerverzinkt
Oberflächennorm	DIN EN ISO 1461
Kleinste VK-Einheit	1
Mengeneinheit	Stück
Gewicht	89,9 kg
Gewichtseinheit	kg/100 St.

### Abmessungen



Breite	100 mm
Breite	4 in
Höhe	60 mm
Maß B	100 mm
Maß R	50 mm

# Technisches Datenblatt

T-Abzweigstück 60 FT

Artikelnummer: 7117116



## Technische Daten

Abbiegung (Winkel)	90°
Ausführung Verbinder	Mitgelieferter Verbinder
Funktionserhalt	nein
NATO Lochbild	nein
Richtungsänderung	horizontal
Rostfreier Stahl, gebeizt	nein
Weitspann-Ausführung	nein
Art des Verbinders Kabeltragsystem	geschraubt
Holmstärke	1,25 mm