

# Technisches Datenblatt

## T-Abzweigstück 60 FS

Artikelnummer: 6043410



T-Abzweigstück, horizontal, für alle Kabelrinnentypen mit der Seitenhöhe 60 mm. Das Formteil wird in unmontiertem Zustand geliefert. Alle Seiten sind für die gleiche Kabelrinnenbreite.  
Inklusive anteiligem Befestigungsmaterial.

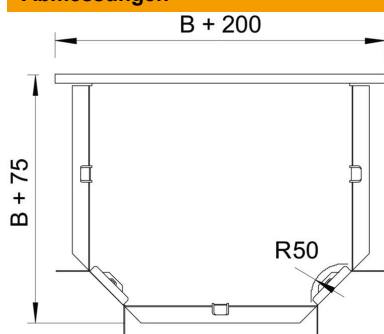


<b>St</b>	Stahl
<b>FS</b>	bandverzinkt

### Stammdaten

Artikelnummer	6043410
Typ	RT 610 FS
Bezeichnung 1	T-Abzweigstück
Bezeichnung 2	horizontal, mit Winkelverbinder
Hersteller	OBO
Dimension	60x100
Werkstoff	Stahl
Oberfläche	bandverzinkt
Oberflächennorm	DIN EN 10346
Kleinste VK-Einheit	1
Mengeneinheit	Stück
Gewicht	83,2 kg
Gewichtseinheit	kg/100 St.

### Abmessungen



Breite	100 mm
Breite	4 in
Höhe	60 mm
Maß B	100 mm
Maß R	50 mm

# Technisches Datenblatt

T-Abzweigstück 60 FS

Artikelnummer: 6043410



## Technische Daten

Abbiegung (Winkel)	90°
Ausführung Verbinder	Mitgelieferter Verbinder
Funktionserhalt	nein
NATO Lochbild	nein
Richtungsänderung	horizontal
Rostfreier Stahl, gebeizt	nein
Weitspann-Ausführung	nein
Art des Verbinders Kabeltragsystem	geschraubt
Holmstärke	1,25 mm