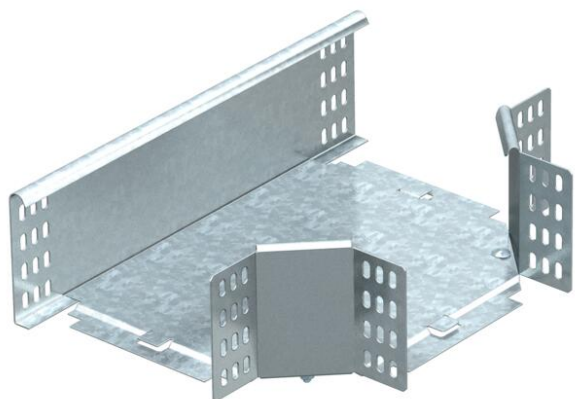


# Technisches Datenblatt

## T-Abzweigstück 110 FS

Artikelnummer: 7003684



T-Abzweigstück, horizontal, für alle Kabelrinentypen mit der Seitenhöhe 110 mm.  
Das Formteil wird in unmontiertem Zustand geliefert. Inklusive anteiligem Befestigungsmaterial.



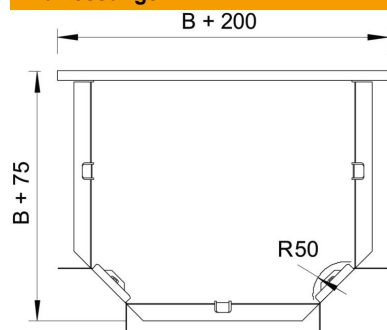
**St** Stahl

**FS** bandverzinkt

### Stammdaten

|                     |                                 |
|---------------------|---------------------------------|
| Artikelnummer       | 7003684                         |
| Typ                 | RT 130 FS                       |
| Bezeichnung 1       | T-Abzweigstück                  |
| Bezeichnung 2       | horizontal, mit Winkelverbinder |
| Hersteller          | OBO                             |
| Dimension           | 110x300                         |
| Werkstoff           | Stahl                           |
| Oberfläche          | bandverzinkt                    |
| Oberflächennorm     | DIN EN 10346                    |
| Kleinste VK-Einheit | 1                               |
| Mengeneinheit       | Stück                           |
| Gewicht             | 235 kg                          |
| Gewichtseinheit     | kg/100 St.                      |

### Abmessungen



|             |        |
|-------------|--------|
| Breite      | 300 mm |
| Breite      | 12 in  |
| Höhe        | 110 mm |
| Blechstärke | 1 mm   |
| Maß B       | 300 mm |
| Maß R       | 50 mm  |

# Technisches Datenblatt

T-Abzweigstück 110 FS

Artikelnummer: 7003684



## Technische Daten

|                                    |                          |
|------------------------------------|--------------------------|
| Abbiegung (Winkel)                 | 90°                      |
| Ausführung Verbinder               | Mitgelieferter Verbinder |
| Funktionserhalt                    | nein                     |
| NATO Lochbild                      | nein                     |
| Richtungsänderung                  | horizontal               |
| Rostfreier Stahl, gebeizt          | nein                     |
| Weitspann-Ausführung               | nein                     |
| Art des Verbinders Kabeltragsystem | geschraubt               |
| Holmstärke                         | 1,25 mm                  |