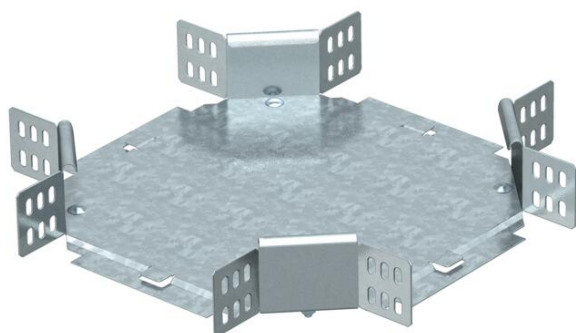


Technisches Datenblatt

Kreuzung 60 FS

Artikelnummer: 6043615



Kreuzung, horizontal, für alle Kabelrinnentypen mit der Seitenhöhe 60 mm.
Das Formteil wird in unmontiertem Zustand ausgeliefert. Alle Seiten sind für die gleiche Kabelrinnenbreite.
Inklusive anteiligem Befestigungsmaterial.



- St** Stahl
- FS** bandverzinkt

Stammdaten

Artikelnummer	6043615
Typ	RK 610 FS
Bezeichnung 1	Kreuzung
Bezeichnung 2	horizontal, mit Winkelverbinder
Hersteller	OBO
Dimension	60x100
Werkstoff	Stahl
Oberfläche	bandverzinkt
Oberflächennorm	DIN EN 10346
Kleinste VK-Einheit	1
Mengeneinheit	Stück
Gewicht	89,5 kg
Gewichtseinheit	kg/100 St.

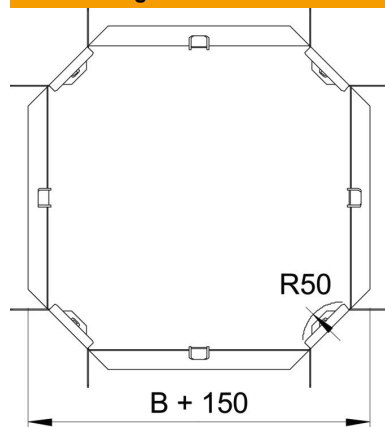
Technisches Datenblatt

Kreuzung 60 FS

Artikelnummer: 6043615



Abmessungen



Breite	100 mm
Breite	4 in
Höhe	60 mm
Höhe	2 in
Maß B	100 mm
Maß R	50 mm

Technische Daten

Abbiegung (Winkel)	90°
Funktionserhalt	nein
Materialstärke Bodenblech	1 mm
Richtungsänderung	horizontal
Rostfreier Stahl, gebeizt	nein
Weitspann-Ausführung	nein
Art des Verbinders Kabeltragsystem	geschraubt
Holmstärke	1,25 mm