

# Technisches Datenblatt

## Nivellierbare Kassette für Tubus, RKFRNUZD3, Edelstahl

Artikelnummer: 7409448



Nivellierbare und vom Fußboden entkoppelte Kassette der Nenngröße R7 für Tubus für den Einbau von Installationsgeräten in trocken oder nass gepflegten Fußböden im Innenbereich, zur Montage in Unterflurdosen UZD350-3 in Verbindung mit einem Montagedeckel DUG350-3R7 oder in UGD350-3R7. Die Montage erfolgt mittels Nivellierwinkeln (separat bestellen) im Aluminium-Rahmenprofil der Unterflurdosen.

Nivellierbare Kassette mit Schnurauslass, 3-zügig. Es können 2 Abdeckplatten APMT2 und eine APMT5 installiert werden. Für den Einbau von 2 Universalträgern UT3 und einem UT4 für 7 Einzel-Installationsgeräte mit Tragering/Tragebügel oder 10 Modul 45-Geräte.



A2 Edelstahl, rostfrei

### Stammdaten

Artikelnummer	7409448
Typ	RKFRN2UZD3R7VS25
Bezeichnung 1	Runde Kassette
Bezeichnung 2	für Tubus
Hersteller	OBO
Dimension	Ø275mm
Werkstoff	Edelstahl, rostfrei 1.4301
Kleinste VK-Einheit	1
Mengeneinheit	Stück
Gewicht	276 kg
Gewichtseinheit	kg/100 St.

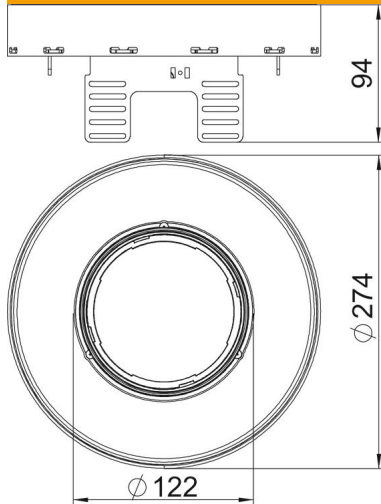
# Technisches Datenblatt

Nivellierbare Kassette für Tubus, RKFRNUZD3, Edelstahl

Artikelnummer: 7409448



## Abmessungen



Länge	274 mm
Breite	274 mm
Höhe	94 mm

## Technische Daten

Anzahl der einbaubaren Geräte	10
Anzahl der Leitungsauslässe	1
Anzahl Universalträger	2 x UT3, 1 x UT4
Ausführung	rund
Ausführung Leitungsauslass	Versenkbarer Tubus
Bodenausschnitt/Montageöffnung	Ø 275
Bodenpflege	nass
Einsatzbereich im genutzten Zustand	6.101.3 Nasspflege
Einsatzbereich im ungenutzten Zustand	6.101.2 Nasspflege
Entkoppelbar	ja
Freiraum für Stecker F1	30 mm
Freiraum für Stecker F2	90 mm
Fußbodenhöhe min.	94 mm
Geeignet für Doppelbodeneinbau	nein
Geeignet für Hohlbodeneinbau	nein
Geeignet für Unterflurdose	350
Geräteeinbau Modul 45	10
Geräteeinbau Standard	7
Geräteträger zur Aufnahme von Gerätebechern	ja
Innenmaß Deckel	130x182
Minimale Einbautiefe E1	105 mm
Minimale Einbautiefe E2	155 mm
Nenngröße für Geräteeinbaueinheiten	R7
Norm	EN 50085-2-2
Schutzart (IP) im genutzten Zustand	IP20
Schutzart (IP) im ungenutzten Zustand	IP40

# Technisches Datenblatt

Nivellierbare Kassette für Tubus, RKFRNUZD3, Edelstahl

Artikelnummer: 7409448



## Technische Daten

Schutzgrad IK-Code	IK10
Schwerlastausführung	nein
Typ des Einbausystems	UT3 / UT4
Vertikale Last, große Fläche	bis 3.000 N
Zulassungen	VDE
Bodenbelagdicke	25 mm