

# Technisches Datenblatt

Nivellierbare Schwerlastkassette für Tubus, RKFRSL,  
Nenngröße R9, Edelstahl  
Artikelnummer: 7409472



Runde Kassette Schwerlast für Tubus in Nenngröße R9 für den Einbau von Installationsgeräten in Kanalsystemen, Doppel- und Hohlböden, in trocken oder nass gepflegten Fußböden im Innenbereich. Belastungsklasse 2 bis 20 kN.

Nivellierbare Schwerlastkassette mit Tubus mit einer Belastungsklasse von 2-20 kN, 3-zügig. Es können 3 Abdeckplatten APMT5 installiert werden. Für den Einbau von 3 Universalträgern UT4 für 9 Einzel-Installationsgeräte mit Tragering/Tragebügel oder 12 Modul 45-Geräte.



A2 Edelstahl, rostfrei

## Stammdaten

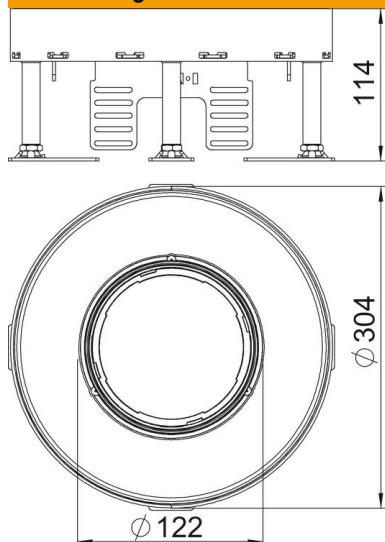
|                     |                            |
|---------------------|----------------------------|
| Artikelnummer       | 7409472                    |
| Typ                 | RKFR2 9 SL2V2 25           |
| Bezeichnung 1       | Schwerlastkassette         |
| Bezeichnung 2       | für Tubus 20 kN            |
| Hersteller          | OBO                        |
| Dimension           | Ø305mm                     |
| Werkstoff           | Edelstahl, rostfrei 1.4301 |
| Kleinste VK-Einheit | 1                          |
| Mengeneinheit       | Stück                      |
| Gewicht             | 647 kg                     |
| Gewichtseinheit     | kg/100 St.                 |

# Technisches Datenblatt

Nivellierbare Schwerlastkassette für Tubus, RKFRSL,  
Nenngröße R9, Edelstahl  
Artikelnummer: 7409472



## Abmessungen



Maß h 114 mm

## Technische Daten

|   |                    |
|---|--------------------|
| Anzahl der einbaubaren Geräte               | 12                 |
| Anzahl der Gerätebecher                     | 3                  |
| Anzahl der Leitungsauslässe                 | 1                  |
| Ausführung                                  | rund               |
| Ausführung Leitungsauslass                  | Versenkbarer Tubus |
| Bodenpflege                                 | nass               |
| Entkoppelbar                                | nein               |
| Fußbodenhöhe max.                           | 159 mm             |
| Fußbodenhöhe min.                           | 114 mm             |
| Geeignet für Doppelbodeneinbau              | ja                 |
| Geeignet für Hohlbodeneinbau                | ja                 |
| Geeignet für Unterflurdose                  | 350                |
| Geräteträger zur Aufnahme von Gerätebechern | ja                 |
| Nenngröße für Geräteeinbaueinheiten         | R9                 |
| Nivellierbereich max.                       | 159 mm             |
| Nivellierbereich min.                       | 114 mm             |
| Schutzart (IP) im genutzten Zustand         | IP20               |
| Schutzart (IP) im ungenutzten Zustand       | IP44               |
| Schutzgrad IK-Code                          | IK10               |
| Schwerlastausführung                        | ja                 |
| Schwerlastklasse                            | 20 kN (OBO SL2)    |
| Typ des Einbausystems                       | UT4                |
| Bodenbelagdicke                             | 25 mm              |