

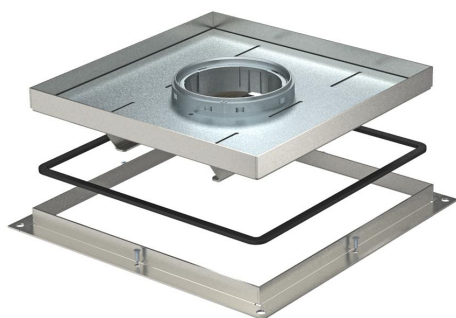
# Technisches Datenblatt

## Rahmenkassette Schwerlast für Tubus, RKFSL, Nenngröße 250-3

Artikelnummer: 7409524



Rahmenkassette Schwerlast für Tubus für den Einbau von Installationsgeräten in der UZD250-3 in trocken oder nass gepflegten Fußböden im Innenbereich. Belastungsklasse 2 bis 20 kN.



A2 Edelstahl, rostfrei

### Stammdaten

Artikelnummer	7409524
Typ	RKF2 SL2 V2 25
Bezeichnung 1	Schwerlast-Rahmenkassette
Bezeichnung 2	für Tubus
Hersteller	OBO
Dimension	283x283x25
Werkstoff	Edelstahl, rostfrei 1.4301
Kleinste VK-Einheit	1
Mengeneinheit	Stück
Gewicht	719 kg
Gewichtseinheit	kg/100 St.

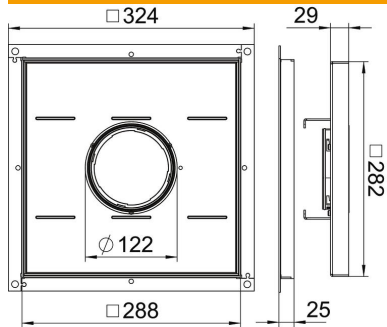
# Technisches Datenblatt

Rahmenkassette Schwerlast für Tubus, RKFSL, Nenngröße  
250-3

Artikelnummer: 7409524



## Abmessungen



Maß A	324 mm
Maß B	288 mm
Maß C	282 mm
Maß h	25 mm

## Technische Daten

Ausführung Leitungsauslass	Versenkbarer Tubus
Geeignet für Doppelbodeneinbau	ja
Geeignet für Hohlbodeneinbau	ja
Geeignet für	Unterflurdosenaufbau
Geeignet für Unterflurdose	250
Länge Einbaumaß	290 mm
Schutzart (IP) im genutzten Zu- stand	IP20
Schutzart (IP) im ungenutzten Zu- stand	IP44
Schutzgrad IK-Code	IK10
Schwerlastausführung	ja
Schwerlastklasse	20 kN (OBO SL2)
Bodenbelagdicke	19 mm