

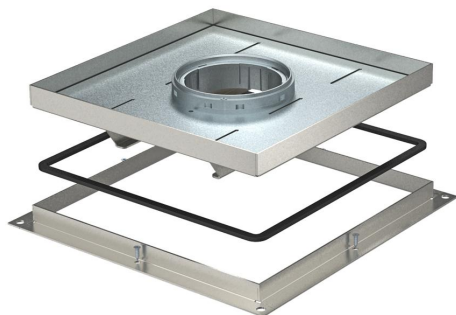
# Technisches Datenblatt

## Rahmenkassette Schwerlast für Tubus, RKFSL, Nenngröße 250-3

Artikelnummer: 7409482



Rahmenkassette Schwerlast für Tubus für den Einbau von Installationsgeräten in der UZD250-3 in trocken oder nass gepflegten Fußböden im Innenbereich. Belastungsklasse 1 bis 10 kN.



**A2** Edelstahl, rostfrei

### Stammdaten

Artikelnummer	7409482
Typ	RKF2 SL1 V2 20
Bezeichnung 1	Schwerlast-Rahmenkassette
Bezeichnung 2	für Tubus
Hersteller	OBO
Dimension	283x283x20
Werkstoff	Edelstahl, rostfrei 1.4301
Kleinste VK-Einheit	1
Mengeneinheit	Stück
Gewicht	489 kg
Gewichtseinheit	kg/100 St.

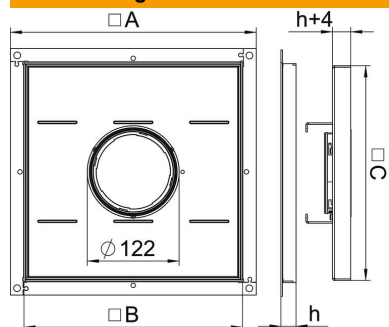
# Technisches Datenblatt

Rahmenkassette Schwerlast für Tubus, RKFSL, Nenngröße  
250-3

Artikelnummer: 7409482



## Abmessungen



Maß A	324 mm
Maß B	288 mm
Maß C	282 mm
Maß h	20 mm

## Technische Daten

Ausführung Leitungsauslass	Versenkbarer Tubus
Geeignet für Doppelbodeneinbau	ja
Geeignet für Hohlbodeneinbau	ja
Geeignet für Schwerlastausführung	Unterflurdosenaufbau
Schwerlastklasse	10 kN (OBO SL1)
Bodenbelagdicke	18 mm