

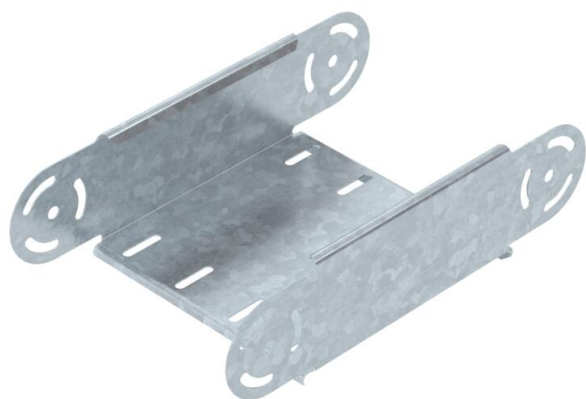
# Technisches Datenblatt

## Gelenkbogen-Element, vertikal 85 FT

Artikelnummer: 7076207



Gelenkbogen-Element, vertikal, für alle Kabelrinnentypen mit der Seitenhöhe 85 mm.  
Gelenkverbinder RGV 85 sind anteilig separat zu bestellen.



St

Stahl

FT

tauchfeuerverzinkt

### Stammdaten

Artikelnummer	7076207
Typ	RGBEV 820 FT
Bezeichnung 1	Gelenkbogen-Element
Bezeichnung 2	vertikal
Hersteller	OBO
Dimension	85x200
Werkstoff	Stahl
Oberfläche	tauchfeuerverzinkt
Oberflächennorm	DIN EN ISO 1461
Kleinste VK-Einheit	1
Mengeneinheit	Stück
Gewicht	98,5 kg
Gewichtseinheit	kg/100 St.

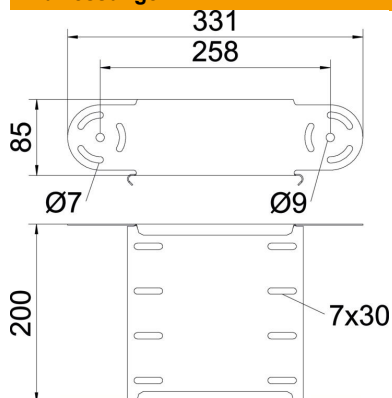
# Technisches Datenblatt

## Gelenkbogen-Element, vertikal 85 FT

Artikelnummer: 7076207



### Abmessungen



Breite	200 mm
Breite	8 in
Höhe	85 mm
Höhe	3 in
Blechstärke	1 mm
Maß B	200 mm

### Technische Daten

Abbiegung (Winkel)	verstellbar
Ausführung Verbinder	ohne Verbinder
Bauform	Gelenkbogen Element
Funktionserhalt	nein
Montagelochung im Boden	nein
NATO Lochbild	nein
Richtungsänderung	vertikal steigend/fallend
Rostfreier Stahl, gebeizt	nein
Seitenlochung	nein
Weitspann-Ausführung	nein
Art des Verbinders Kabeltragsystem	geschraubt