

# Technisches Datenblatt

## Kanaloberteil Rauduo OT40105, ohne Dichtlippe

Artikelnummer: 6132161



Oberteil für Rauduo-Kanäle.  
Zum Aufrasten auf das Unterteil des Kanalsystems.



**PVC** Polyvinylchlorid

### Stammdaten

Artikelnummer	6132161
Typ	RD OT40105 cws
Bezeichnung 1	Oberteil
Bezeichnung 2	RAUDUO Sockell. 40x105 9001
Hersteller	OBO
Farbe	cremeweiß; RAL 9001
Werkstoff	Polyvinylchlorid
Kleinste VK-Einheit	2
Mengeneinheit	Meter
Gewicht	46,341 kg
Gewichtseinheit	kg/100 m

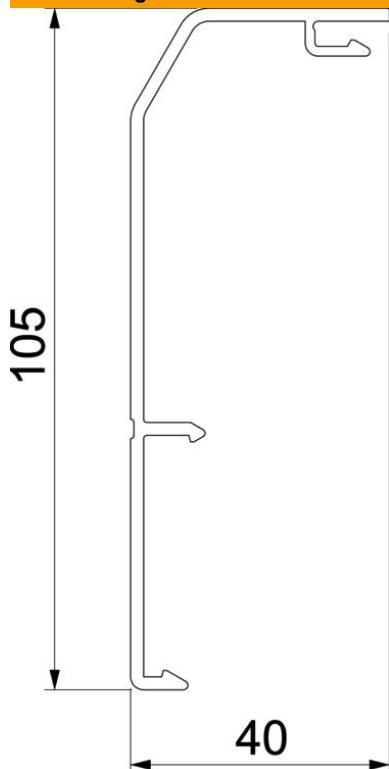
# Technisches Datenblatt

Kanaloberteil Rauduo OT40105, ohne Dichtlippe

Artikelnummer: 6132161



## Abmessungen



Länge	2.000 mm
Breite	105,3 mm
Höhe	40 mm

## Technische Daten

Dekor	ohne
Dichtlippe Oberteil	ohne
Halogenfrei	nein
Mit Teppichleiste	nein
Schutzfolie	nein