

Technisches Datenblatt

Geräteträger Rauduo GT40105 2-fach

Artikelnummer: 6132172



Geräteträger mit 2-fach Schukosteckdose für das Kanalsystem Rauduo.
Zum Aufrasten auf das Unterteil des Kanalsystems.



PVC Polyvinylchlorid

Stammdaten

Artikelnummer	6132172
Typ	RD 2GT40105 cws
Bezeichnung 1	Geräteträger
Bezeichnung 2	RAUDUO 40x105 2f Steckd. 9001
Hersteller	OBO
Farbe	cremeweiß; RAL 9001
Werkstoff	Polyvinylchlorid
Kleinste VK-Einheit	1
Mengeneinheit	Stück
Gewicht	17,4 kg
Gewichtseinheit	kg/100 St.

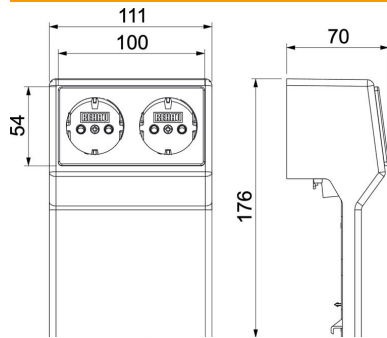
Technisches Datenblatt

Geräteträger Rauduo GT40105 2-fach

Artikelnummer: 6132172



Abmessungen



Länge	62 mm
Breite	112 mm
Höhe	175 mm

Technische Daten

Anzahl der Einheiten	1
Bestückung	2xSCHUKO-Steckdose
Dekor	ohne
Halogenfrei	nein
Montageart Installationsgerät	bereitsbestückt