

# Technisches Datenblatt

90°-Bogen 60 A4

Artikelnummer: 6036662



90°-Bogen zum Erstellen einer horizontalen Abzweigung, Formteil für rast- und schraubbare Kabelrinnen Seitenhöhe 60 mm. Schraubenlose Montage mit Doppelklemmen oder Schraubverbindung mit Flachrundschrauben FRS und Kombimuttern M6. Einsetzbar im Innen- und Außenbereich. Befestigungsmaterial muss separat bestellt werden.



- A4** Edelstahl, rostfrei
- 2B** blank, nachbehandelt

## Stammdaten

|                     |                            |
|---------------------|----------------------------|
| Artikelnummer       | 6036662                    |
| Typ                 | RB 90 660 A4               |
| Bezeichnung 1       | Bogen 90°                  |
| Bezeichnung 2       | für Kabelrinne, horizontal |
| Hersteller          | OBO                        |
| Dimension           | 60x600                     |
| Werkstoff           | Edelstahl, rostfrei 1.4571 |
| Oberfläche          | blank, nachbehandelt       |
| Oberflächennorm     |                            |
| Kleinste VK-Einheit | 1                          |
| Mengeneinheit       | Stück                      |
| Gewicht             | 418,7 kg                   |
| Gewichtseinheit     | kg/100 St.                 |

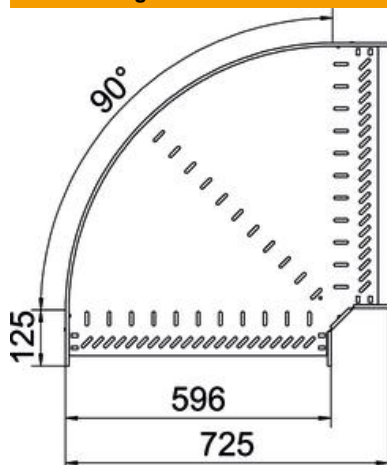
# Technisches Datenblatt

90°-Bogen 60 A4

Artikelnummer: 6036662



## Abmessungen



|             |        |
|-------------|--------|
| Breite      | 600 mm |
| Höhe        | 60 mm  |
| Blechstärke | 1 mm   |
| Maß B       | 600 mm |
| Maß R       | 50 mm  |

## Technische Daten

|                                    |                        |
|------------------------------------|------------------------|
| Abbiegung (Winkel)                 | 90°                    |
| Ausführung Verbinder               | integrierter Verbinder |
| Bauform                            | Bogen starr            |
| Funktionserhalt                    | nein                   |
| Materialstärke Bodenblech          | 1 mm                   |
| Mit Oberteil                       | nein                   |
| Montagelochung im Boden            | ja                     |
| NATO Lochbild                      | nein                   |
| Richtungsänderung                  | horizontal             |
| Rostfreier Stahl, gebeizt          | nein                   |
| Seitenlochung                      | ja                     |
| Temperatureinsatzbereich max.      | 120 °C                 |
| Temperatureinsatzbereich min.      | -20 °C                 |
| Weitspann-Ausführung               | nein                   |
| Art des Verbinders Kabeltragsystem | geschraubt             |
| Empfohlene Anzahl Schrauben        | 16 St.                 |
| Holmstärke                         | 1,25 mm                |