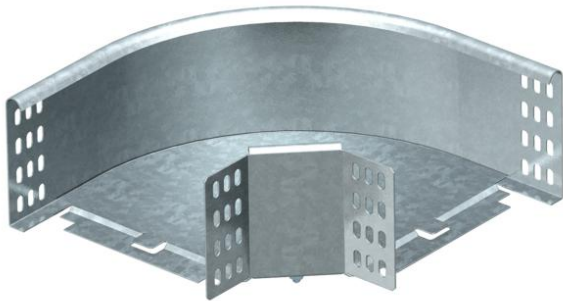


# Technisches Datenblatt

## 90°-Bogen 110 FS

Artikelnummer: 7001932



Bogen 90°, horizontal, für alle Kabelrinnentypen mit der Seitenhöhe 110 mm.  
Das Formteil wird in unmontiertem Zustand geliefert.  
Inklusive anteiligem Befestigungsmaterial.



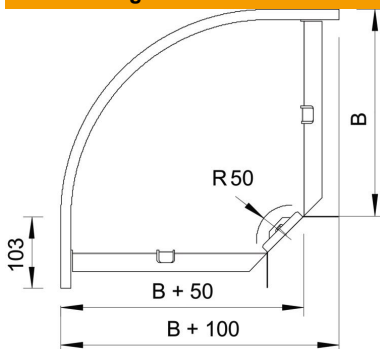
**St** Stahl

**FS** bandverzinkt

### Stammdaten

Artikelnummer	7001932
Typ	RB 90 130 FS
Bezeichnung 1	Bogen 90°
Bezeichnung 2	horizontal, mit Winkelverbinder
Hersteller	OBO
Dimension	110x300
Werkstoff	Stahl
Oberfläche	bandverzinkt
Oberflächennorm	DIN EN 10346
Kleinste VK-Einheit	1
Mengeneinheit	Stück
Gewicht	210 kg
Gewichtseinheit	kg/100 St.

### Abmessungen



Breite	300 mm
Breite	12 in
Höhe	110 mm
Höhe	4 in
Maß B	300 mm
Maß R	50 mm

# Technisches Datenblatt

90°-Bogen 110 FS

Artikelnummer: 7001932



## Technische Daten

Abbiegung (Winkel)	90°
Ausführung Verbinder	Mitgelieferter Verbinder
Funktionserhalt	nein
Mit Oberteil	nein
Montagelochung im Boden	nein
NATO Lochbild	nein
Richtungsänderung	horizontal
Rostfreier Stahl, gebeizt	nein
Seitenlochung	nein
Weitspann-Ausführung	nein
Art des Verbinders Kabeltragsystem	geschraubt