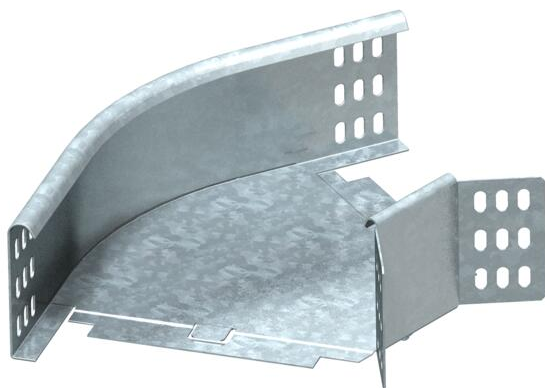


# Technisches Datenblatt

## 45°-Bogen 85 FS

Artikelnummer: 7000510



Bogen 45°, horizontal, für alle Kabelrinnentypen mit der Seitenhöhe 85 mm. Das Formteil wird in unmontiertem Zustand geliefert. Der Winkelverbinder WKV 85 ist für 90°-Bögen vorgesehen und wird vor Ort auf 45° angepasst. Inklusive anteiligem Befestigungsmaterial.



**St** Stahl

**FS** bandverzinkt

### Stammdaten

Artikelnummer	7000510
Typ	RB 45 830 FS
Bezeichnung 1	Bogen 45°
Bezeichnung 2	horizontal, mit Winkelverbinder
Hersteller	OBO
Dimension	85x300
Werkstoff	Stahl
Oberfläche	bandverzinkt
Oberflächennorm	DIN EN 10346
Kleinste VK-Einheit	1
Mengeneinheit	Stück
Gewicht	120 kg
Gewichtseinheit	kg/100 St.

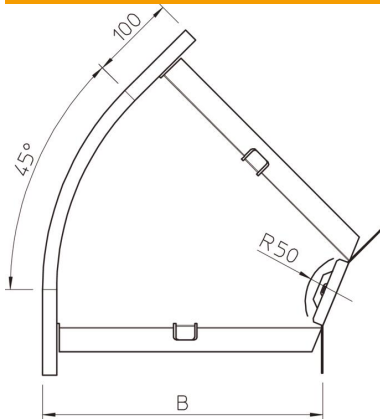
# Technisches Datenblatt

45°-Bogen 85 FS

Artikelnummer: 7000510



## Abmessungen



Breite	300 mm
Breite	12 in
Höhe	85 mm
Höhe	3 in
Maß B	300 mm
Maß R	50 mm

## Technische Daten

Abbiegung (Winkel)	45°
Ausführung Verbinder	Mitgelieferter Verbinder
Funktionserhalt	nein
Montagelochung im Boden	nein
NATO Lochbild	nein
Richtungsänderung	horizontal
Rostfreier Stahl, gebeizt	nein
Seitenlochung	nein
Weitspann-Ausführung	nein
Art des Verbinders Kabeltragsystem	geschraubt