

# Technisches Datenblatt

45°-Bogen 35 FS

Artikelnummer: 6036004



45°-Bogen zum Erstellen einer horizontalen Abzweigung, Formteil für rast- und schraubbare Kabelrinnen Seitenhöhe 35 mm. Schraubverbindung mit Flachrundschrauben FRS und Kombimuttern M6. Einsetzbar im Innenbereich. Befestigungsmaterial muss separat bestellt werden.



**St** Stahl

**FS** bandverzinkt

## Stammdaten

Artikelnummer	6036004
Typ	RB 45 330 FS
Bezeichnung 1	Bogen 45°
Bezeichnung 2	für Kabelrinne, horizontal
Hersteller	OBO
Dimension	35x300
Werkstoff	Stahl
Oberfläche	bandverzinkt
Oberflächennorm	DIN EN 10346
Kleinste VK-Einheit	1
Mengeneinheit	Stück
Gewicht	83,7 kg
Gewichtseinheit	kg/100 St.

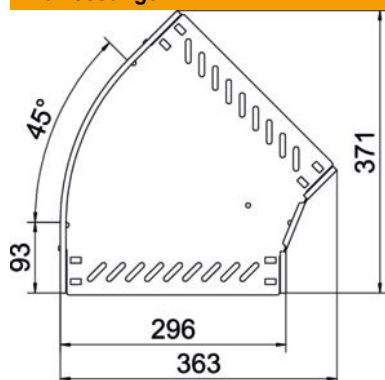
# Technisches Datenblatt

## 45°-Bogen 35 FS

Artikelnummer: 6036004



### Abmessungen



Breite	300 mm
Höhe	35 mm
Blechstärke	0,8 mm
Maß B	300 mm

### Technische Daten

Abbiegung (Winkel)	45°
Ausführung Verbinder	integrierter Verbinder
Bauform	Bogen starr
Funktionserhalt	nein
Materialstärke Bodenblech	0,8 mm
Mit Oberteil	nein
Montagelochung im Boden	ja
NATO Lochbild	nein
Richtungsänderung	horizontal
Rostfreier Stahl, gebeizt	nein
Seitenlochung	ja
Temperatureinsatzbereich max.	120 °C
Temperatureinsatzbereich min.	-20 °C
Weitspann-Ausführung	nein
Art des Verbinders Kabeltragsystem	geschraubt
Empfohlene Anzahl Schrauben	10 St.
Holmstärke	1,25 mm