

# Technisches Datenblatt

## 90°-Vertikalbogen, steigend 60 FS

Artikelnummer: 7007021



Vertikalbogen 90° in steigender Ausführung für alle Kabelrinentypen mit der Seitenhöhe 60 mm.

Der Vertikalbogen wird über das Ende der Kabelrinne geschoben und verschraubt.

Befestigungsmaterialien sind separat zu bestellen.



**St** Stahl

**FS** bandverzinkt

### Stammdaten

Artikelnummer	7007021
Typ	RBV 640 S FS
Bezeichnung 1	Vertikalbogen 90°
Bezeichnung 2	steigend
Hersteller	OBO
Dimension	60x400
Werkstoff	Stahl
Oberfläche	bandverzinkt
Oberflächennorm	DIN EN 10346
Kleinste VK-Einheit	1
Mengeneinheit	Stück
Gewicht	153 kg
Gewichtseinheit	kg/100 St.

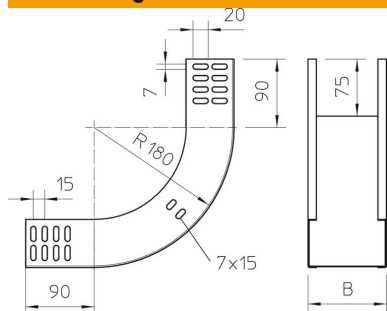
# Technisches Datenblatt

## 90°-Vertikalbogen, steigend 60 FS

Artikelnummer: 7007021



### Abmessungen



Breite	400 mm
Breite	16 in
Höhe	60 mm
Höhe	2 in
Blechstärke	1 mm
Maß B	400 mm

### Technische Daten

Abiegung (Winkel)	90°
Ausführung Verbinder	ohne Verbinder
Funktionserhalt	nein
Montagelochung im Boden	nein
NATO Lochbild	nein
Richtungsänderung	vertikal steigend
Rostfreier Stahl, gebeizt	nein
Seitenlochung	nein
Weitspann-Ausführung	nein
Art des Verbinders Kabeltragsystem	geschraubt