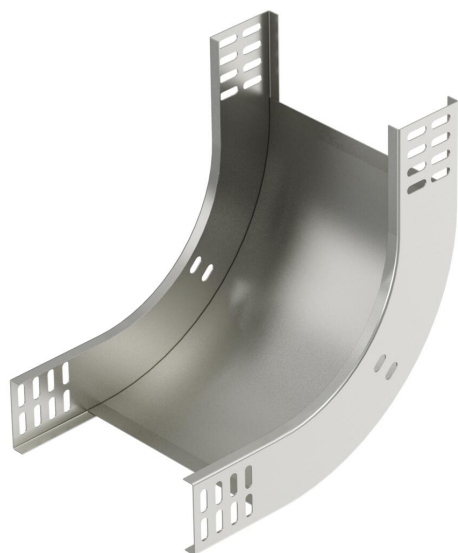


Technisches Datenblatt

90°-Vertikalbogen, steigend 60 A4

Artikelnummer: 7006728



Vertikalbogen 90° in steigender Ausführung für alle Kabelrinnentypen mit der Seitenhöhe 60 mm.

Der Vertikalbogen wird über das Ende der Kabelrinne geschoben und verschraubt.

Befestigungsmaterialien sind separat zu bestellen.



A4 Edelstahl, rostfrei

2B blank, nachbehandelt

Stammdaten

Artikelnummer	7006728
Typ	RBV 630 S A4
Bezeichnung 1	Vertikalbogen 90°
Bezeichnung 2	steigend
Hersteller	OBO
Dimension	60x300
Werkstoff	Edelstahl, rostfrei 1.4571
Oberfläche	blank, nachbehandelt
Oberflächennorm	
Kleinste VK-Einheit	1
Mengeneinheit	Stück
Gewicht	145 kg
Gewichtseinheit	kg/100 St.

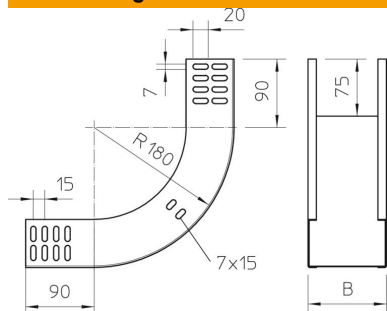
Technisches Datenblatt

90°-Vertikalbogen, steigend 60 A4

Artikelnummer: 7006728



Abmessungen



Breite	300 mm
Breite	12 in
Höhe	60 mm
Höhe	2 in
Blechstärke	1 mm
Maß B	300 mm

Technische Daten

Abiegung (Winkel)	90°
Ausführung Verbinder	ohne Verbinder
Funktionserhalt	nein
Montagelochung im Boden	nein
NATO Lochbild	nein
Richtungsänderung	vertikal steigend
Rostfreier Stahl, gebeizt	nein
Seitenlochung	nein
Weitspann-Ausführung	nein
Art des Verbinders Kabeltragsystem	geschraubt