

Technisches Datenblatt

90°-Vertikalbogen, fallend 60 FT

Artikelnummer: 7007064



Vertikalbogen 90° in fallender Ausführung für alle Kabelrinnentypen mit der Seitenhöhe 60 mm.
Der Vertikalbogen wird über das Ende der Kabelrinne geschoben und verschraubt.
Befestigungsmaterialien sind separat zu bestellen.



St Stahl

FT tauchfeuerverzinkt

Stammdaten

Artikelnummer	7007064
Typ	RBV 620 F FT
Bezeichnung 1	Vertikalbogen 90°
Bezeichnung 2	fallend
Hersteller	OBO
Dimension	60x200
Werkstoff	Stahl
Oberfläche	tauchfeuerverzinkt
Oberflächennorm	DIN EN ISO 1461
Kleinste VK-Einheit	1
Mengeneinheit	Stück
Gewicht	92 kg
Gewichtseinheit	kg/100 St.

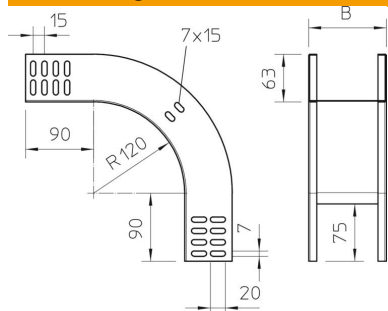
Technisches Datenblatt

90°-Vertikalbogen, fallend 60 FT

Artikelnummer: 7007064



Abmessungen



Breite	200 mm
Breite	8 in
Höhe	60 mm
Höhe	2 in
Blechstärke	1 mm
Maß B	200 mm

Technische Daten

Abbiegung (Winkel)	90°
Ausführung Verbinder	ohne Verbinder
Funktionserhalt	ja
Montagelochung im Boden	nein
NATO Lochbild	nein
Richtungsänderung	vertikal fallend
Rostfreier Stahl, gebeizt	nein
Seitenlochung	nein
Weitspann-Ausführung	nein
Art des Verbinders Kabeltragsystem	geschraubt