

Technisches Datenblatt

90°-Vertikalbogen, fallend 60 FS

Artikelnummer: 7007063



Vertikalbogen 90° in fallender Ausführung für alle Kabelrinnentypen mit der Seitenhöhe 60 mm.
Der Vertikalbogen wird über das Ende der Kabelrinne geschoben und verschraubt.
Befestigungsmaterialien sind separat zu bestellen.



St Stahl

FS bandverzinkt

Stammdaten

| | |
|---------------------|-------------------|
| Artikelnummer | 7007063 |
| Typ | RBV 620 F FS |
| Bezeichnung 1 | Vertikalbogen 90° |
| Bezeichnung 2 | fallend |
| Hersteller | OBO |
| Dimension | 60x200 |
| Werkstoff | Stahl |
| Oberfläche | bandverzinkt |
| Oberflächennorm | DIN EN 10346 |
| Kleinste VK-Einheit | 1 |
| Mengeneinheit | Stück |
| Gewicht | 84 kg |
| Gewichtseinheit | kg/100 St. |

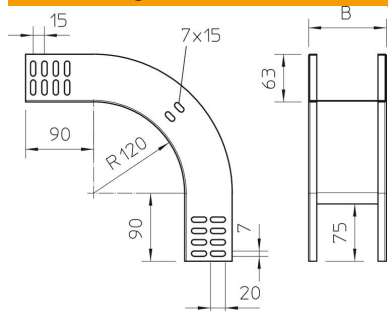
Technisches Datenblatt

90°-Vertikalbogen, fallend 60 FS

Artikelnummer: 7007063



Abmessungen



| | |
|-------------|--------|
| Breite | 200 mm |
| Breite | 8 in |
| Höhe | 60 mm |
| Höhe | 2 in |
| Blechstärke | 1 mm |
| Maß B | 200 mm |

Technische Daten

| | |
|------------------------------------|------------------|
| Abbiegung (Winkel) | 90° |
| Ausführung Verbinder | ohne Verbinder |
| Funktionserhalt | ja |
| Montagelochung im Boden | nein |
| NATO Lochbild | nein |
| Richtungsänderung | vertikal fallend |
| Rostfreier Stahl, gebeizt | nein |
| Seitenlochung | nein |
| Weitspann-Ausführung | nein |
| Art des Verbinders Kabeltragsystem | geschraubt |