

Technisches Datenblatt

90°-Vertikalbogen, steigend 60 FS

Artikelnummer: 7007009



Vertikalbogen 90° in steigender Ausführung für alle Kabelrinentypen mit der Seitenhöhe 60 mm.

Der Vertikalbogen wird über das Ende der Kabelrinne geschoben und verschraubt.

Befestigungsmaterialien sind separat zu bestellen.



St Stahl

FS bandverzinkt

Stammdaten

Artikelnummer	7007009
Typ	RBV 615 S FS
Bezeichnung 1	Vertikalbogen 90°
Bezeichnung 2	steigend
Hersteller	OBO
Dimension	60x150
Werkstoff	Stahl
Oberfläche	bandverzinkt
Oberflächennorm	DIN EN 10346
Kleinste VK-Einheit	1
Mengeneinheit	Stück
Gewicht	78 kg
Gewichtseinheit	kg/100 St.

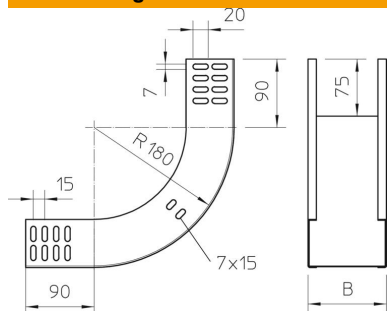
Technisches Datenblatt

90°-Vertikalbogen, steigend 60 FS

Artikelnummer: 7007009



Abmessungen



Breite	150 mm
Breite	6 in
Höhe	60 mm
Höhe	2 in
Blechstärke	1 mm
Maß B	150 mm

Technische Daten

Abiegung (Winkel)	90°
Ausführung Verbinder	ohne Verbinder
Funktionserhalt	ja
Montagelochung im Boden	nein
NATO Lochbild	nein
Richtungsänderung	vertikal steigend
Rostfreier Stahl, gebeizt	nein
Seitenlochung	nein
Weitspann-Ausführung	nein
Art des Verbinders Kabeltragsystem	geschraubt