

Technisches Datenblatt

90°-Vertikalbogen, fallend 110 FT

Artikelnummer: 7007374



Vertikalbogen 90° in fallender Ausführung für alle Kabelrinnentypen mit der Seitenhöhe 110 mm.
Der Vertikalbogen wird über das Ende der Kabelrinne geschoben und verschraubt.
Befestigungsmaterialien sind separat zu bestellen.

CE

St Stahl

FT tauchfeuerverzinkt

Stammdaten

| | |
|---------------------|--------------------|
| Artikelnummer | 7007374 |
| Typ | RBV 160 F FT |
| Bezeichnung 1 | Vertikalbogen 90° |
| Bezeichnung 2 | fallend |
| Hersteller | OBO |
| Dimension | 110x600 |
| Werkstoff | Stahl |
| Oberfläche | tauchfeuerverzinkt |
| Oberflächennorm | DIN EN ISO 1461 |
| Kleinste VK-Einheit | 1 |
| Mengeneinheit | Stück |
| Gewicht | 210 kg |
| Gewichtseinheit | kg/100 St. |

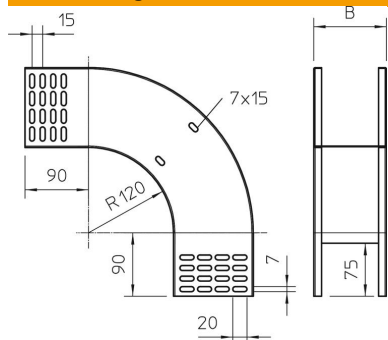
Technisches Datenblatt

90°-Vertikalbogen, fallend 110 FT

Artikelnummer: 7007374



Abmessungen



| | |
|-------------|--------|
| Breite | 600 mm |
| Höhe | 110 mm |
| Höhe | 4 in |
| Blechstärke | 1 mm |
| Maß B | 600 mm |

Technische Daten

| | |
|------------------------------------|------------------|
| Abbiegung (Winkel) | 90° |
| Ausführung Verbinder | ohne Verbinder |
| Funktionserhalt | nein |
| Montagelochung im Boden | nein |
| NATO Lochbild | nein |
| Richtungsänderung | vertikal fallend |
| Rostfreier Stahl, gebeizt | nein |
| Seitenlochung | nein |
| Weitspann-Ausführung | nein |
| Art des Verbinders Kabeltragsystem | geschraubt |