

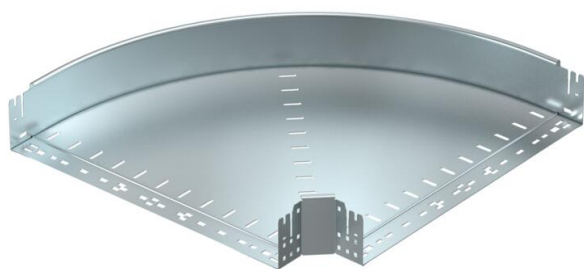
# Technisches Datenblatt

## 90°-Bogen Magic 110 FS

Artikelnummer: 6041850



Bogen 90° mit Schnellverbindungs-System. Für alle Kabelrinnentypen mit der Seitenhöhe 110 mm.



**St** Stahl

**FS** bandverzinkt

### Stammdaten

Artikelnummer	6041850
Typ	RBM 90 160 FS
Bezeichnung 1	Bogen 90°
Bezeichnung 2	mit Schnellverbindung
Hersteller	OBO
Dimension	110x600
Werkstoff	Stahl
Oberfläche	bandverzinkt
Oberflächennorm	DIN EN 10346
Kleinste VK-Einheit	1
Mengeneinheit	Stück
Gewicht	558 kg
Gewichtseinheit	kg/100 St.

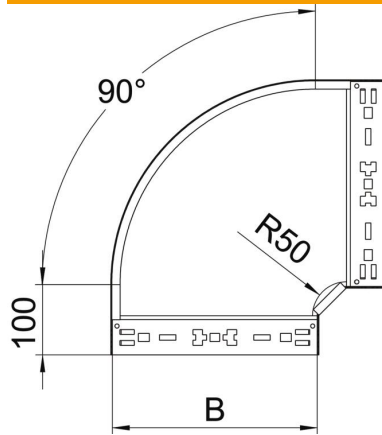
# Technisches Datenblatt

## 90°-Bogen Magic 110 FS

Artikelnummer: 6041850



### Abmessungen



Breite	600 mm
Höhe	110 mm
Blechstärke	1,25 mm
Maß B	600 mm

### Technische Daten

Abbiegung (Winkel)	90°
Ausführung Verbinder	integrierter Verbinder
Funktionserhalt	nein
Montagelochung im Boden	nein
NATO Lochbild	nein
Richtungsänderung	horizontal
Rostfreier Stahl, gebeizt	nein
Seitenlochung	nein
Weitspann-Ausführung	nein
Art des Verbinders Kabeltragsystem	Klickbefestigung