

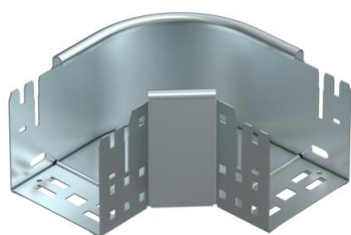
Technisches Datenblatt

90°-Bogen Magic 110 FS

Artikelnummer: 6041840



Bogen 90° mit Schnellverbindungs-System. Für alle Kabelrinnentypen mit der Seitenhöhe 110 mm.



St Stahl

FS bandverzinkt

Stammdaten

| | |
|---------------------|-----------------------|
| Artikelnummer | 6041840 |
| Typ | RBM 90 110 FS |
| Bezeichnung 1 | Bogen 90° |
| Bezeichnung 2 | mit Schnellverbindung |
| Hersteller | OBO |
| Dimension | 110x100 |
| Werkstoff | Stahl |
| Oberfläche | bandverzinkt |
| Oberflächennorm | DIN EN 10346 |
| Kleinste VK-Einheit | 1 |
| Mengeneinheit | Stück |
| Gewicht | 90,9 kg |
| Gewichtseinheit | kg/100 St. |

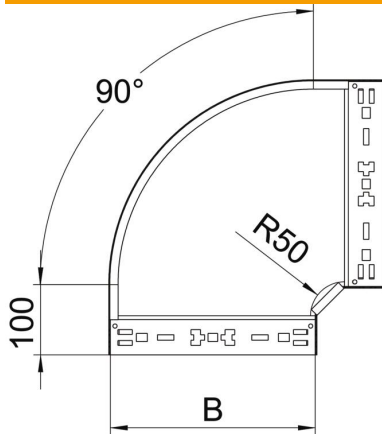
Technisches Datenblatt

90°-Bogen Magic 110 FS

Artikelnummer: 6041840



Abmessungen



| | |
|-------------|---------|
| Breite | 100 mm |
| Höhe | 110 mm |
| Blechstärke | 1,25 mm |
| Maß B | 100 mm |

Technische Daten

| | |
|------------------------------------|------------------------|
| Abbiegung (Winkel) | 90° |
| Ausführung Verbinder | integrierter Verbinder |
| Funktionserhalt | nein |
| Montagelochung im Boden | nein |
| NATO Lochbild | nein |
| Richtungsänderung | horizontal |
| Rostfreier Stahl, gebeizt | nein |
| Seitenlochung | nein |
| Weitspann-Ausführung | nein |
| Art des Verbinders Kabeltragsystem | Klickbefestigung |