

Technisches Datenblatt

Deckel Bogen 90° DD

Artikelnummer: 6036958



Deckel für Formteil Bogen 90° für rastbare und schraubbare Kabelrinnen im Innen- und Außenbereich, zum Schutz der Kabel vor Beschädigungen und Schmutz. Befestigung mit vormontiertem Drehriegel und durch Auflage des Streckendeckels. Passend für alle Seitenhöhen.
Der Deckel kann bei Formteilen in allen Seitenhöhen eingesetzt werden.



St Stahl

DD bandverzinkt Zink/Aluminium, Double Dip

Stammdaten

Artikelnummer	6036958
Typ	RBD 90 400 DD
Bezeichnung 1	Deckel
Bezeichnung 2	für 90°-Bogen
Hersteller	OBO
Dimension	B400mm
Werkstoff	Stahl
Oberfläche	bandverzinkt Zink/Aluminium, Double Dip
Oberflächennorm	DIN EN 10346
Kleinste VK-Einheit	1
Mengeneinheit	Stück
Gewicht	140 kg
Gewichtseinheit	kg/100 St.

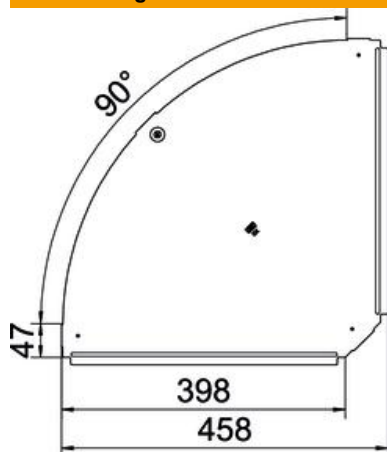
Technisches Datenblatt

Deckel Bogen 90° DD

Artikelnummer: 6036958



Abmessungen



Breite	400 mm
Blechstärke	1 mm

Technische Daten

Abbiegung (Winkel)	90°
Anzahl Drehriegel	1 St.
Befestigungsart	Drehriegel
Funktionserhalt	nein
Geeignet für Gitterrinne	nein
Geeignet für Kabelleiter	nein
Geeignet für Kabelrinne	ja
Richtungsänderung	horizontal
Rostfreier Stahl, gebeizt	nein
Scharnierend	nein
Temperatureinsatzbereich max.	120 °C
Temperatureinsatzbereich min.	-20 °C