

Technisches Datenblatt

Brandschutzkanal PYROLINE® Con D PLC EI90

Artikelnummer: 7215814



Brandschutzkanal aus wasser- und frostbeständigem Glasfaserleichtbeton der Baustoffklasse A1 gemäß EN 13501-1 zur brandsicheren Verlegung von Kabeln in Flucht- und Rettungswegen. Klassifizierung EI90 als Installationskanal gemäß EN 13501-2 auf Basis von Prüfungen gemäß EN 1366-5. Der Kanal verhindert bei einer Brandbelastung von innen (Kabelbrand) die Brandausbreitung von einem Brandabschnitt auf einen anderen.

Montage des Kanals direkt an Wänden oder unter Decken.
Inklusive Senkkopfschrauben und Dichtungstreifen.

Inklusive Senkkopfschrauben und Dichtungstreifen.



Glasfaserleichtbeton

Stammdaten

Artikelnummer	7215814
Typ	PLCD D091220
Bezeichnung 1	Brandschutzkanal EI90
Bezeichnung 2	Direktmontage
Hersteller	OBO
Dimension	1000x200x120
Farbe	grau
Werkstoff	Glasfaserleichtbeton
Kleinste VK-Einheit	1
Mengeneinheit	Meter
Gewicht	2100 kg
Gewichtseinheit	kg/100 m

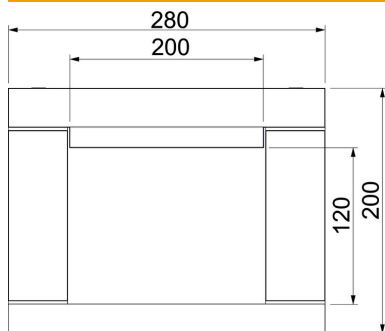
Technisches Datenblatt

Brandschutzkanal PYROLINE® Con D PLC EI90

Artikelnummer: 7215814



Abmessungen



Länge	1.000 mm
Maß B	280 mm
Maß b	200 mm
Maß h	120 mm
Maß H	180 mm

Technische Daten

Anzahl der beflammbaren Seiten	3
Deckelbefestigung	verschrauben
Klassifizierung EI - Installationskanal	90
Mit Lochung	nein
Ummantelung	ohne
Werkstoff des Isoliermaterials	Glasfaser-Leichtbeton