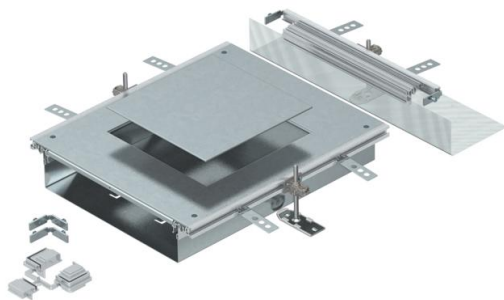


# Technisches Datenblatt

Anbaueinheit für GES9, Höhe 60-110 mm

Artikelnummer: 7424904



Montagefertige Kanalbauereinheit mit einem Geräteeinbaudeckel zum Einbau einer Einbaueinheit der Nenngröße 9, bestehend aus Kanalunterteil (Bodenwanne mit Seiten- und Bodenbelagsanlegeprofilen), Kanaldeckel mit blind verschlossener Montageöffnung und einem Kanalendstück. Im Lieferumfang enthalten sind 3 höhennivellierbare Befestigungswinkel, 3 Estrichanker, 1 Deckelstoßunterstützung und 1 Bausatz für Winkelabzweig. Größe der Montageöffnung geeignet zum Einbau einer quadratischen Einbaueinheit der Nenngröße 9 oder 9/55.



**St** Stahl

**FS** bandverzinkt

## Stammdaten

Artikelnummer	7424904
Typ	OKA-W A 6050 9
Bezeichnung 1	Anbaueinheit
Bezeichnung 2	für OKA-W
Hersteller	OBO
Werkstoff	Stahl
Oberfläche	bandverzinkt
Oberflächennorm	DIN EN 10346
Kleinste VK-Einheit	1
Mengeneinheit	Stück
Gewicht	882 kg
Gewichtseinheit	kg/100 St.

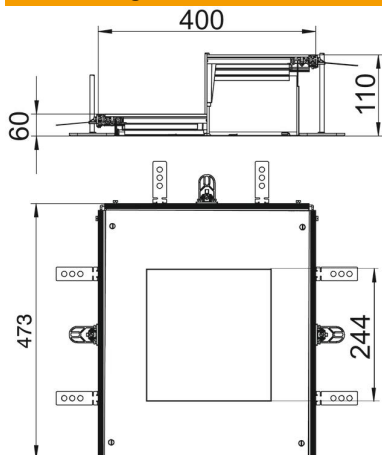
# Technisches Datenblatt

Anbaueinheit für GES9, Höhe 60-110 mm

Artikelnummer: 7424904



## Abmessungen



Länge	473 mm
Breite	400 mm
Maß a	244 mm
Maß A	400 mm
Maß h	60 mm

## Technische Daten

Abdeckung Montageöffnung	ja
Abdeckungen	1
Anzahl der Montageöffnungen	1
Deckelbefestigung rastend	nein
Dichtungseinbaumöglichkeit	ja
Einbauöffnung für Aufflurtank	nein
Einbauöffnung für Einbaueinheit	quadratisch
Entkoppelbar	nein
Geeignet für Dehnungsfuge	nein
Geeignet für estrichbündigen geschlossenen Unterflurkanal	nein
Geeignet für estrichbündigen offenen Unterflurkanal	ja
Geeignet für estrichüberdeckten Unterflurkanal	nein
Kanalhöhe max.	110 mm
Kanalhöhe min.	60 mm
Materialstärke Deckel	4
Mindestestrichhöhe	60
Mit Anschlussöffnung	ja
Mit Potentialausgleich	nein
Mit Trennwand	nein
Mit Überstand	ja
Montageöffnung	für Geräteinsatz
Nenngröße für Geräteinbaueinheiten	9
Nivellierbereich max.	110 mm
Nivellierbereich min.	60 mm
Oberteil abnehmbar	ja