

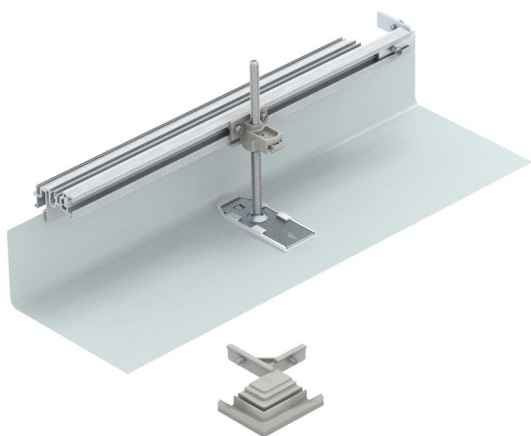
Technisches Datenblatt

Bausatz für Winkelabzweig nach rechts, Höhe 40-150 mm

Artikelnummer: 7423978



Für die bauseitige Herstellung eines Kanalabzweiges als 90° Winkel nach rechts. Mit allen zur Montage notwendigen Teilen. Passend zu den Kanalsystemen OKA-G und OKA-W.



St Stahl

FS bandverzinkt

Stammdaten

Artikelnummer	7423978
Typ	OKA-G60040150FBR
Bezeichnung 1	Abzweig rechts
Bezeichnung 2	für OKA-G und OKA-W
Hersteller	OBO
Werkstoff	Stahl
Oberfläche	bandverzinkt
Oberflächennorm	DIN EN 10346
Kleinste VK-Einheit	1
Mengeneinheit	Stück
Gewicht	109,8 kg
Gewichtseinheit	kg/100 St.

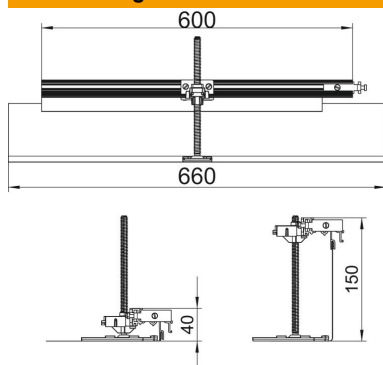
Technisches Datenblatt

Bausatz für Winkelabzweig nach rechts, Höhe 40-150 mm

Artikelnummer: 7423978



Abmessungen



Länge	660 mm
Breite	600 mm

Technische Daten

Abdeckung Montageöffnung	nein
Bodenblech	nein
Deckelbefestigung rastend	nein
Dichtungseinbaumöglichkeit	nein
Einbauöffnung für Aufflurtank	nein
Entkoppelbar	nein
Funktion	Abzweig
Geeignet für Dehnungsfuge	nein
Geeignet für estrichbündigen geschlossenen Unterflurkanal	nein
Geeignet für estrichbündigen offenen Unterflurkanal	nein
Geeignet für estrichüberdeckten Unterflurkanal	nein
Kanalhöhe max.	150 mm
Kanalhöhe min.	40 mm
Mindestestrichhöhe	40
Mit Anschlussöffnung	nein
Mit Potentialausgleich	nein
Mit Trennwand	nein
Mit Überstand	ja
Nivellierbereich max.	110 mm
Nivellierbereich min.	0 mm
Oberteil abnehmbar	nein