

Technisches Datenblatt

Wand- und Stielausleger MWA 12 A4

Artikelnummer: 6424442



Leichter Wand- und Stielausleger in gefalteter Ausführung. Inklusive Schraube M10x25 zur Befestigung an U-Stielen. Inklusive Flachrundschrabe M10 x 25 zur Befestigung an U-Stielen.



- A4** Edelstahl, rostfrei
- 2B** blank, nachbehandelt

Stammdaten

Artikelnummer	6424442
Typ	MWA 12 21S A4
Bezeichnung 1	Wand- und Stielausleger
Bezeichnung 2	mit Befestigungsschraube M10x20
Hersteller	OBO
Dimension	B210mm
Werkstoff	Edelstahl, rostfrei 1.4571
Oberfläche	blank, nachbehandelt
Oberflächennorm	
Kleinste VK-Einheit	1
Mengeneinheit	Stück
Gewicht	26,9 kg
Gewichtseinheit	kg/100 St.

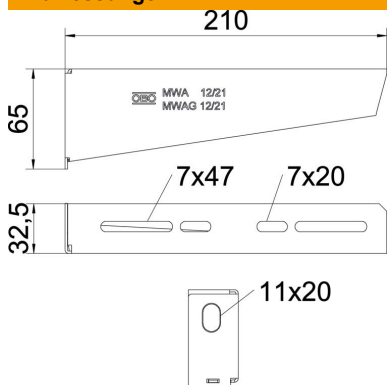
Technisches Datenblatt

Wand- und Stielausleger MWA 12 A4

Artikelnummer: 6424442



Abmessungen



Länge	32,5 mm
Breite	210 mm
Breite	8 in
Höhe	65 mm
Höhe	2,56 in
Maß A	32,5 mm
Maß B	210 mm
Maß H	65 mm
Maß L	210 mm

Technische Daten

Ausführung	Wand- und Stielausleger
F in kN	1,2 kN
Funktionserhalt	ja
Lochdurchmesser	11 mm
Rostfreier Stahl, gebeizt	nein
Winkelbereich max.	90 mm
Winkelbereich min.	90 mm

Belastungskennwerte Dübel für Wand- und Stielausleger MWA 12

Wandbefestigung	Maximale Belastung [kN]			
	Auslegerbreite [mm]			
Dübel Typ	110	210	310	410
BZ3 10x90/0-30	1,2	1,2	1,2	1,2

Die angegebenen Werte basieren auf ungerissenen Beton der Festigkeitsklasse C20/25. Die Einbaubedingungen der ETA-Zulassung (Dübel) sind zu beachten!

Belastungswerte für MWA 12 am Hängestiel

Stiel	Maximale Belastung F ges. in kN			
	Auslegerlänge in mm			
	100	200	300	400
US 3 K/ 20 - 60	1,2	1,2	1,2	1,2
US 3 K/ 70 - 120	1,2	1,2	1,2	1,2
US 5 K/ 20 - 60	1,2	1,2	1,2	1,2
US 5 K/ 70 - 120	1,2	1,2	1,2	1,2