

Technisches Datenblatt

Wand- und Stielausleger MWAG 12 FS

Artikelnummer: 6424624



Leichter Wand- und Stielausleger in gekanteter Ausführung für die schraubenlose Gitterrinnenbefestigung.
Inklusive Schraube M10x25 zur Befestigung an U-Stielen.
Inklusive Flachrundschraube M10 x 25 zur Befestigung an U-Stielen.



St Stahl

FS bandverzinkt

Stammdaten

Artikelnummer	6424624
Typ	MWAG 12 41 FS
Bezeichnung 1	Wand- und Stielausleger
Bezeichnung 2	für Gitterrinne
Hersteller	OBO
Dimension	B410mm
Werkstoff	Stahl
Oberfläche	bandverzinkt
Oberflächennorm	DIN EN 10346
Kleinste VK-Einheit	1
Mengeneinheit	Stück
Gewicht	68 kg
Gewichtseinheit	kg/100 St.

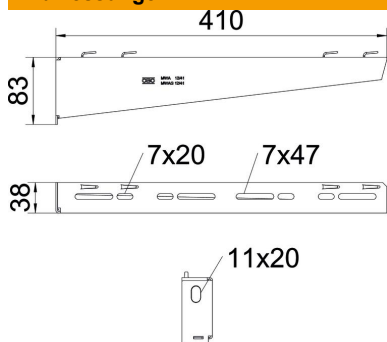
Technisches Datenblatt

Wand- und Stielausleger MWAG 12 FS

Artikelnummer: 6424624



Abmessungen

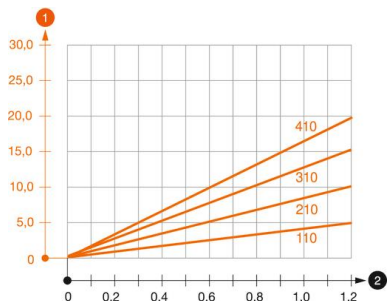


Länge	38 mm
Breite	410 mm
Höhe	83 mm
Maß A	38 mm
Maß B	410 mm
Maß H	83 mm

Technische Daten

Ausführung	Wand- und Stielausleger
F in kN	1,2 kN
Funktionserhalt	nein
für Breite max.	400 mm
für Breite min.	400
Lochdurchmesser	11 mm
Rostfreier Stahl, gebeizt	nein
Winkelbereich max.	90 mm
Winkelbereich min.	90 mm

Belastungen



Belastungsdiagramm Ausleger Typ MWAG 12

- 1 Durchbiegung der Auslegerspitze bei zulässiger Auslegerbelastung
- 2 Zulässige Auslegerbelastung in kN ohne Mannlast
- Belastungskurve mit Auslegerlängen in mm

Belastungskennwerte Dübel für Wand- und Stielausleger MWAG 12

Dübel Typ	Maximale Belastung [kN]			
	Auslegerbreite [mm]			
BZ3 10x90/0-30	110	210	310	410
	1,2	1,2	1,2	1,2

Die angegebenen Werte basieren auf ungerissenen Beton der Festigkeitsklasse C20/25. Die Einbaubedingungen der ETA-Zulassung (Dübel) sind zu beachten!

Technisches Datenblatt

Wand- und Stielausleger MWAG 12 FS

Artikelnummer: 6424624



Belastungswerte für MWAG 12 am Hängestiel



Stiel	Maximale Belastung F ges. in kN			
	Auslegerlänge in mm			
	100	200	300	400
US 3 K/ 20 - 60	1,2	1,2	1,2	1,2
US 3 K/ 70 - 120	1,2	1,2	1,2	1,2
US 5 K/ 20 - 60	1,2	1,2	1,2	1,2
US 5 K/ 70 - 120	1,2	1,2	1,2	1,2