

Technisches Datenblatt

Profilschiene MS 22 L FT

Artikelnummer: 1122727



Schwere C-Profilschiene zur individuellen Installation von Tragekonstruktionen für z.B. Kabelrinnen oder als Konsole für Schaltschränke. Auch verwendbar zur Kabelverlegung, in Verbindung mit Bügelschellen mit U-Fuß.



St Stahl

FT tauchfeuerverzinkt

Stammdaten

| | |
|---------------------|----------------------------|
| Artikelnummer | 1122727 |
| Typ | MS 22 L 800 FT |
| Bezeichnung 1 | Profilschiene |
| Bezeichnung 2 | gelocht, Schlitzweite 18mm |
| Hersteller | OBO |
| Dimension | 800x40x22,5 |
| Werkstoff | Stahl |
| Oberfläche | tauchfeuerverzinkt |
| Oberflächennorm | DIN EN ISO 1461 |
| Kleinste VK-Einheit | 1 |
| Mengeneinheit | Stück |
| Gewicht | 120 kg |
| Gewichtseinheit | kg/100 St. |

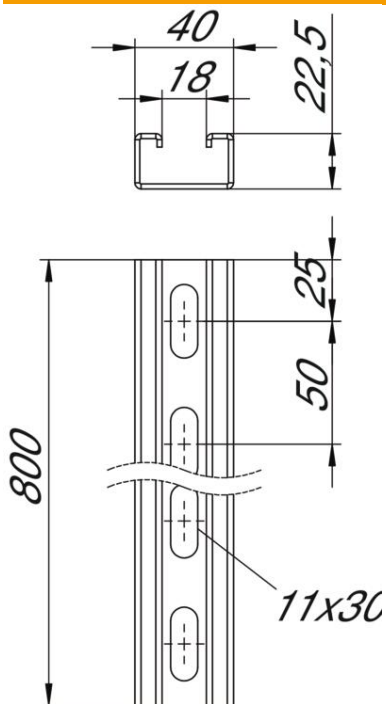
Technisches Datenblatt

Profilschiene MS 22 L FT

Artikelnummer: 1122727



Abmessungen



| | |
|--------|---------|
| Länge | 800 mm |
| Breite | 40 mm |
| Höhe | 22,5 mm |
| Maß L | 800 mm |

Technische Daten

| | |
|--------------------------------|----------------------|
| Abbrechbar | nein |
| Art der Lochung | Rücken gelocht |
| Ausführung | Einfachprofil |
| Bohrlochabstand mittig | 50 mm |
| Funktionserhalt | nein |
| Lochgröße | 11x30 mm |
| Materialstärke | 2 mm |
| Mit Lochung | ja |
| Mit Zahnung | nein |
| Profilform | C-Profil |
| Schlitzweite | 18 mm |
| Statischer Wert A | 1,74 cm ² |
| Statischer Wert I _y | 1,19 cm |
| Statischer Wert I _z | 4,46 cm |
| Statischer Wert W _y | 1,05 cm ² |
| Statischer Wert W _z | 2,23 cm ² |