

Technisches Datenblatt

Profilschiene MS 22 L FT

Artikelnummer: 1122746



Schwere C-Profilschiene zur individuellen Installation von Tragekonstruktionen für z.B. Kabelrinnen oder als Konsole für Schaltschränke. Auch verwendbar zur Kabelverlegung, in Verbindung mit Bügelschellen mit U-Fuß.



St Stahl

FT tauchfeuerverzinkt

Stammdaten

Artikelnummer	1122746
Typ	MS 22 L 6M FT
Bezeichnung 1	Profilschiene
Bezeichnung 2	gelocht, Schlitzweite 18mm
Hersteller	OBO
Dimension	6000x40x22,5
Werkstoff	Stahl
Oberfläche	tauchfeuerverzinkt
Oberflächennorm	DIN EN ISO 1461
Kleinste VK-Einheit	6
Mengeneinheit	Meter
Gewicht	153,33 kg
Gewichtseinheit	kg/100 m

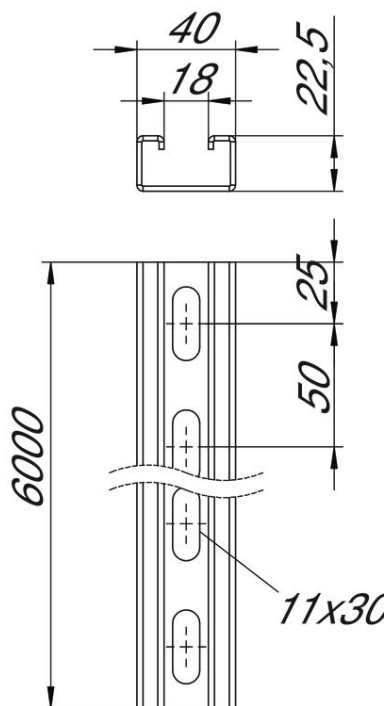
Technisches Datenblatt

Profilschiene MS 22 L FT

Artikelnummer: 1122746



Abmessungen



Länge	6.000 mm
Breite	40 mm
Höhe	22,5 mm
Maß L	6.000 mm

Technische Daten

Abbrechbar	nein
Art der Lochung	Rücken gelocht
Ausführung	Einfachprofil
Bohrlochabstand mittig	50 mm
Funktionserhalt	nein
Lochgröße	11x30 mm
Materialstärke	2 mm
Mit Lochung	ja
Mit Zahnung	nein
Profilform	C-Profil
Schlitzweite	18 mm
Statischer Wert A	1,74 cm ²
Statischer Wert Iy	1,19 cm
Statischer Wert Iz	4,46 cm
Statischer Wert Wy	1,05 cm ²
Statischer Wert Wz	2,23 cm ²