

Hakenkopfschraube zur Verwendung mit Profilschiene MS5030



St Stahl

ZL Zinklamelle

Stammdaten

Artikelnummer	1148226
Typ	MS50HB M12x30 ZL
Bezeichnung 1	Hakenkopfschraube
Bezeichnung 2	für Profilschiene MS5030
Hersteller	OBO
Dimension	M12x30mm
Werkstoff	Stahl
Oberfläche	Zinklamelle
Oberflächennorm	
Kleinste VK-Einheit	50
Mengeneinheit	Stück
Gewicht	9 kg
Gewichtseinheit	kg/100 St.

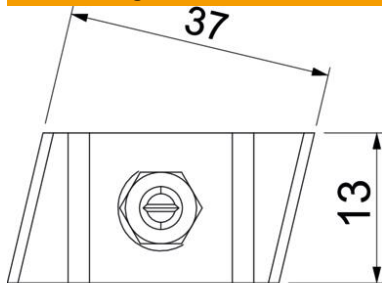
Technisches Datenblatt

Hakenkopfschraube ZL

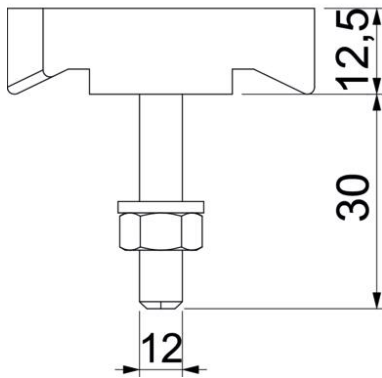
Artikelnummer: 1148226



Abmessungen



Länge	43,3 mm
Breite	13 mm
Höhe	10 mm



Technische Daten

Geeignet für Montageschiene	ja
Gewinde	M12x30mm
Gewinde metrisch	12