

Technisches Datenblatt

Gleitmutter mit Feder ZL

Artikelnummer: 1147310



Gleitmutter mit Feder zur Verwendung mit Profilschienen MS4121 und MS4141



St Stahl

F feuerverzinkt

Stammdaten

Artikelnummer	1147310
Typ	MS41SNF M8 F
Bezeichnung 1	Gleitmutter mit Feder
Bezeichnung 2	für Profilschiene MS4121/4141
Hersteller	OBO
Dimension	M8
Werkstoff	Stahl
Oberfläche	feuerverzinkt
Oberflächennorm	DIN 267, Teil 10
Kleinste VK-Einheit	50
Mengeneinheit	Stück
Gewicht	3,15 kg
Gewichtseinheit	kg/100 St.

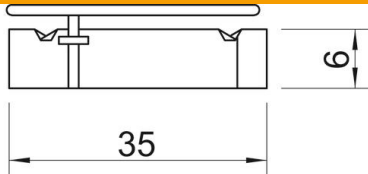
Technisches Datenblatt

Gleitmutter mit Feder ZL

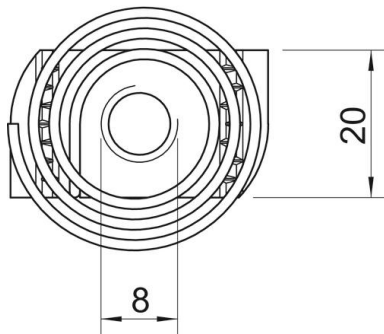
Artikelnummer: 1147310



Abmessungen



Länge	35 mm
Breite	20 mm
Höhe	6 mm



Technische Daten

Gewinde	M8
Gewinde metrisch	8
Mit Feder	ja